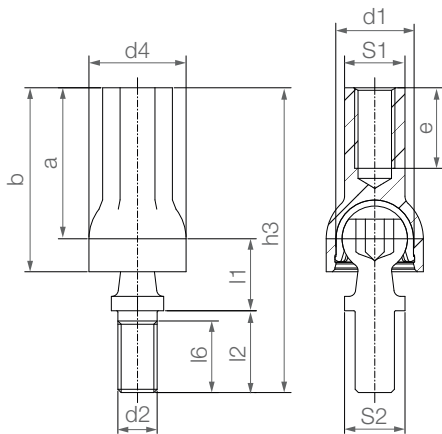


Axialgelenk: AGRM und AGLM



Bestellschlüssel

Typ	Größe [mm]
AG ... M -	08 MS
Axialgelenk	Gewinde (Pfanne) metrisch Innen-Ø

Optionen:

Gewinde (Pfanne)

L = Linksgewinde

R = Rechtsgewinde

Kugelzapfen¹⁹⁾

ohne = aus Kunststoff

MS = aus verzinktem Stahl

ES = aus Edelstahl²⁸⁾



Material:

Gehäuse: igumid G ▶ Seite 1560

Kugelkappe: iglidur® W300 ▶ Seite 171

- Für alle mechanischen Kombinationen
- Sehr einfach zu montieren
- Wartungsfrei, Lebensdauer berechenbar
- Korrosions- und chemikalienbeständig
- Hohes Dämpfungsvermögen
- Kugelzapfen aus Kunststoff, verzinktem Stahl oder Edelstahl¹⁹⁾ ▶ Zubehör, Seite 799

Technische Daten

Art.-Nr.	max. statische axiale Zugkraft		max. statische axiale Druckkraft		max. Montagekraft	Gewicht
	kurzzeitig	langzeitig	kurzzeitig	langzeitig		
	[N]	[N]	[N]	[N]	[N]	[g]
AG□M-08	250	125	1.000	500	110	7,8

Abmessungen [mm]

Art.-Nr.	d1	d2	d4	l1	l2	l6	h3	S1	S2	a	b	e	Kippwinkel	
	+0,1	+0,5	+0,2	+0,3			+0,5			+0,3	+0,5			
	-0,1	-0,5	-0,2	-0,3	min.		-0,5			-0,3	-0,5	min.	empf.	max.
AG□M-08	13,0	M8	19,3	13	16,5	13,5	59	SW12	SW11	29,5	36,5	16	18°	25°

¹⁹⁾ Kugelzapfen mit Rechtsgewinde; Linksgewinde auf Anfrage

²⁸⁾ Kugelzapfen aus Edelstahl auf Anfrage lieferbar