



Upevňovací třmeny akumulátorů HCLP, lehká a těžká řada

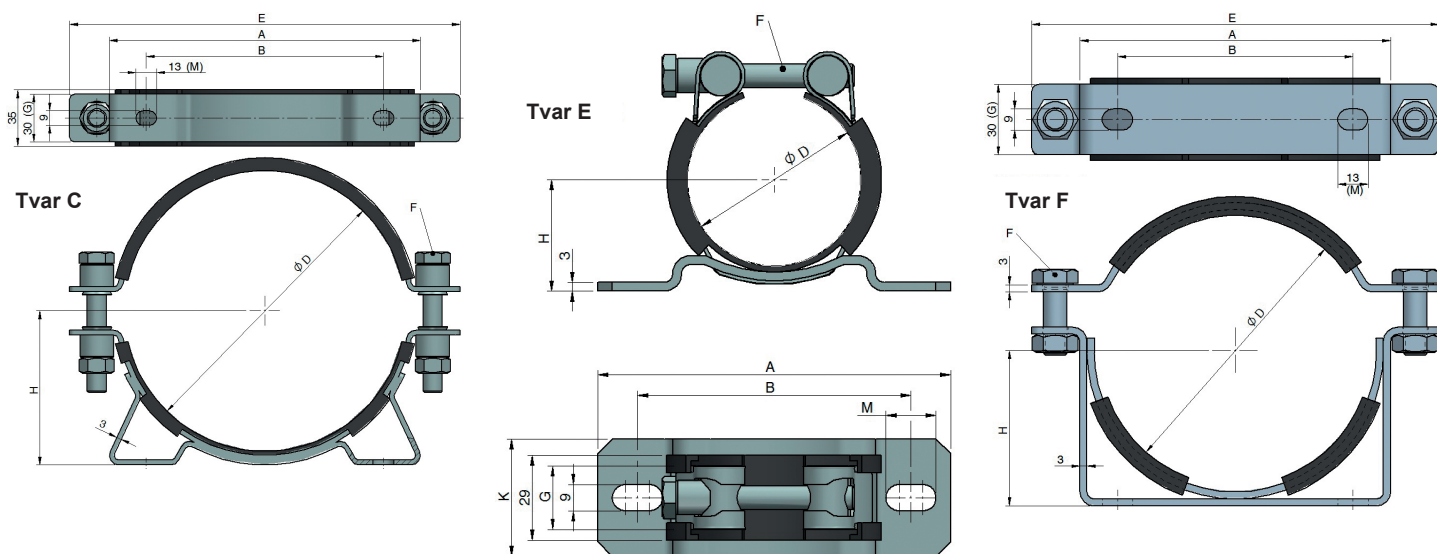
Technická data

Třmeny:

Upevňovací třmeny slouží, spolu s konzolami HENNLICH, k jednoduché a rychlé montáži hydraulických akumulátorů. Třmeny jsou koncipovány pro statická nasazení.

Materiály:

pozinkovaná konstrukční ocel, EPDM



Číslo zboží	Tvar	Ø D	A	B	E	F	G	H	K	M
HCLP053059L	E	53 - 59	120	93	-	M8x60	22	35 - 38	40	17
HCLP068073L	E	68 - 73	156	118	-	M8x75	24	41 - 44	50	27
HCLP092101L	E	92 - 101	156	118	-	M8x75	24	53 - 58	50	27
HCLP100109L	E	100 - 109	156	118	-	M8x80	24	57 - 62	50	27
HCLP110115H	F	110 - 115	132	100	173	M10x30	30	63 - 66	30	13
HCLP117126L	E	117 - 126	156	118	-	M8x80	24	66 - 70	50	27
HCLP127137L	E	127 - 137	156	118	-	M10x105	26	71 - 76	50	27
HCLP136145L	E	136 - 145	156	118	-	M10x105	26	75 - 80	50	27
HCLP144153L	E	144 - 153	156	118	-	M10x105	26	79 - 84	50	27
HCLP165175H	C	165 - 175	194	148	247	M12x80	30	91 - 96	30	13
HCLP171183L	E	171 - 183	236	184	-	M10x120	26	92 - 98	60	41
HCLP215226H	C	216 - 226	269	216	303	M12x80	40	116 - 122	40	21

Změny vyhrazeny.