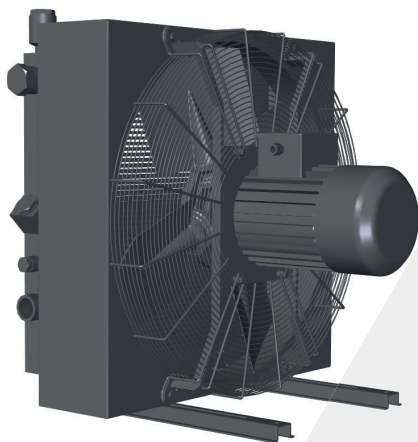


**HENNLICH****ENERGY**

# VZDUCHOVÉ CHLADIČE

## VZDUCHOVÝ CHLADIČ HCA

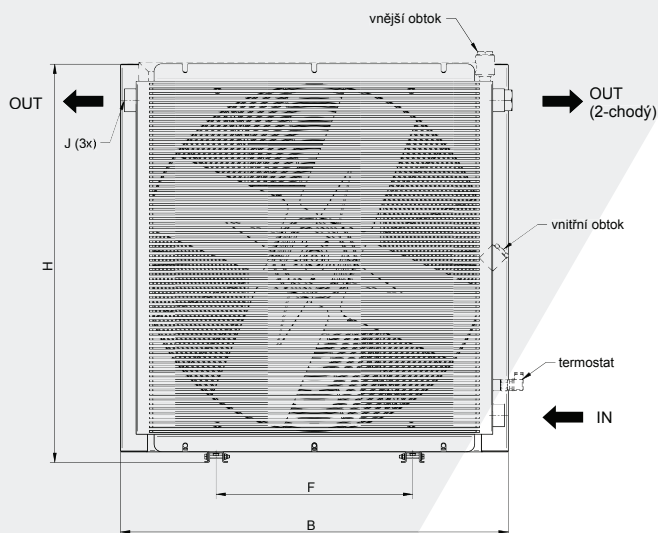
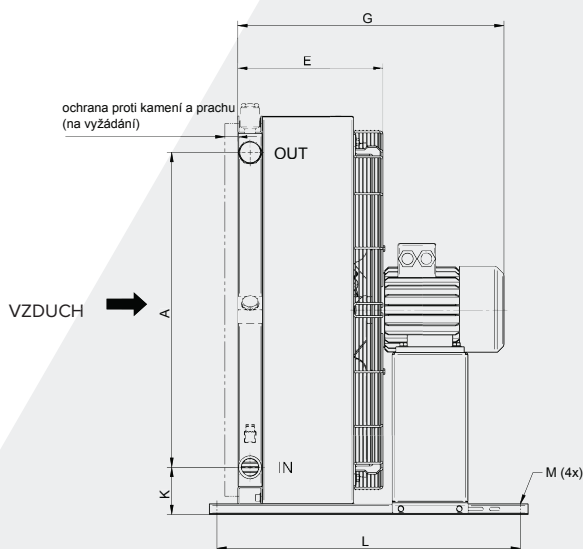
### S ASYNCHRONNÍM MOTOREM



Tento typ chladiče s asynchronním motorem je v zásadě koncipován pro stacionární aplikace a slouží hlavně k efektivnímu chlazení různých olejů (hydraulických, mazacích,...) a směsí voda/glykol (s obsahem min 15 % glykolu). Provedení jedno-, dvou- nebo tříchodé a s různým příslušenstvím.

**MATERIÁL**

<b>CHLADICÍ ELEMENT</b>	hliník (měď nebo ocel na vyžádání)
<b>KOLO VENTILÁTORU</b>	hliník + plast tvrzený skelným vláknem
<b>SKŘÍŇ CHLADIČE</b>	ocel, povrchová úprava práškovou barvou
<b>OCHRANNÝ KRYT</b>	galvanicky pokovená ocel
<b>DALŠÍ KOMPONENTY</b>	prášková barva RAL9005 (černá) (kromě ventilátoru, ochranné mříže a elektromotoru)



Standardní velikosti		Akustický tlak LpA dB (A) 1m*	Počet pólů / příkon [kW]	Hmotnost [kg]	B	F	H	J	L	A	E	G	Mø
HCA	B21.21-2 1-fáze**	61	2 - 0.07	5	235	230	253	G¾"	70	135	140	145	9
HCA	B21.21-2 3-fáze**	62	2 - 0.07	6	235	230	253	G¾"	70	135	140	145	9
HCA	C27.21-2 1-fáze**	62	2 - 0.07	6	320	230	253	G1"	70	-	160	165	9
HCA	C27.21-2 3-fáze**	64	2 - 0.07	7	320	230	253	G1"	70	-	160	165	9
HCA	C33.26-2 1-fáze**	76	2 - 0.14	10	340	300	345	G1"	130	160	189	200	9
HCA	C33.26-2 3-fáze**	77	2 - 0,18	11	340	300	345	G1"	130	160	189	200	9
HCA	C33.26-4 3-fáze	63	4 - 0.25	15	367	203	396	G1"	510	159	225	440	13
HCA	C33.26-2 3-fáze	78	2 - 0.55	17	367	203	396	G1"	510	159	225	440	13
HCA	C40.33-4 3-fáze	68	4 - 0.25	20	442	203	471	G1"	510	234	245	460	13
HCA	C40.33-2 3-fáze	81	2 - 1.10	27	442	203	471	G1"	510	234	245	490	13
HCA	C47.40-6 3-fáze	62	6 - 0.18	23	498	203	527	G1"	510	225	265	480	13
HCA	C47.40-4 3-fáze	70	4 - 0.37	24	498	203	527	G1"	510	225	265	480	13
HCA	C47.40-2 3-fáze	81	2 - 1.10	30	498	203	527	G1"	510	225	265	510	13
HCA	C55.48-6 3-fáze	65	6 - 0.18	35	582	356	611	G1"	510	308	280	490	13
HCA	C55.48-4 3-fáze	74	4 - 0.75	39	582	356	611	G1"	510	308	280	520	13
HCA	C64.59-6 3-fáze	72	6 - 0.55	50	694	356	723	G1¼"	510	415	315	540	13
HCA	C64.59-4 3-fáze	82	4 - 2.20	57	694	356	723	G1¼"	510	415	315	660	13
HCA	C64.76-6 3-fáze	73	6 - 0.55	68	694	356	867	G1¼"	510	593	340	570	13
HCA	C64.76-4 3-fáze	83	4 - 2.20	69	694	356	867	G1¼"	510	593	340	680	13

Tento katalog podléhá změnové službě 11/2023

# VZDUCHOVÉ CHLADIČE

## VZDUCHOVÝ CHLADIČ HCA

S ASYNCHRONNÍM MOTOREM



HENNLICH

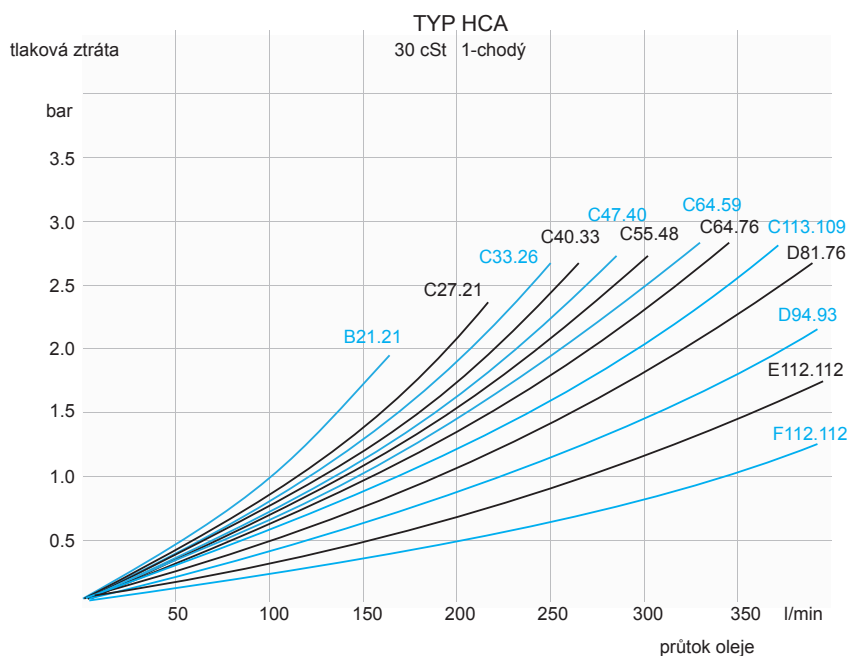
ENERGY

HCA - standardní velikosti		Akustický tlak LpA dB (A) 1m*	Počet pólů / příkon [kW]	Hmotnost [kg]	B	F	H	J	L	A	E	G	Mø
HCA	D81.76-8 3-fáze	73	8-0.75	85	870	508	900	G2"	510	585	380	730*	13
HCA	D81.76-6 3-fáze	78	6-1.50	86	870	508	900	G2"	510	585	380	730*	13
HCA	D81.76-4 3-fáze	84	4-2.20	87	870	508	900	G2"	510	585	380	730*	13
HCA	D94.93-8 3-fáze	78	8-1.50	140	1025	518	1053	G2"	800	830	410	780*	14
HCA	D94.93-6 3-fáze	85	6-2.20	150	1025	518	1053	G2"	800	830	410	780*	14
HCA	C113.109-8 3-fáze	84	8-2.20	165	1190	600	1220	G2"	800	990	415	830*	14
HCA	C113.109-6 3-fáze	90	6-5.50	175	1190	600	1220	G2"	800	990	415	830*	14
HCA	E112.112-8 3-fáze	82	8-2.20	225	1190	600	1220	SAE2"	800	982	460	880*	14
HCA	E112.112-6 3-fáze	89	6-5.50	245	1190	600	1220	SAE2"	800	982	460	880*	14
HCA	F112.112-4 3-fáze	92	4-7.50	260	1190	600	1220	SAE2"	800	982	460	910	14

\* Rozměr „G“ je variabilní dle provedení motoru

\*\* 1- a 3-fázový motor s vnějším rotorem

Ostatní velikosti chladiče na vyžádání tolerance hladiny hluku +/- 3 dB(A)



### OBECNÉ TECHNICKÉ ÚDAJE

#### 3-FÁZOVÝ MOTOR

IP55, izolační třída F, teplotní třída B

#### \* 1- A 3-FÁZOVÝ MOTOR S VNĚJŠÍM ROTOREM

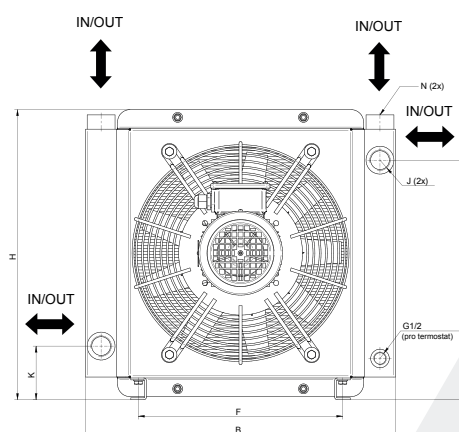
IP44, izolační třída B, teplotní třída B

#### maximální teplota oleje [Tmax]

120 °C

#### maximální tlak oleje

26 bar pro velikosti chladičů CXX.XX (statický, za normálních podmínek)



### Speciální provedení

Flexibilní zástavbová řada => se vstupem a výstupem shora a z předu/ zezadu, pro zvlášť pružnou možnost připojení!

### VÝBĚR CHLADIČE:

Tlakovou ztrátu pro každý typ lze určit podle průtoku oleje. (vycházející z 30 cSt). Ohledně ostatních viskozit se prosím obraťte na naše specialisty.

Měrný chladicí výkon lze odečíst na ose y v závislosti na objemovém průtoku oleje (osa x) v průřezu s příslušnou charakteristickou křivkou daného typu chladiče. Chladicí výkon se určí jako součin hodnoty měrného chladicího výkonu a hodnoty rozdílu maximální teploty oleje a teploty okolního vzduchu.



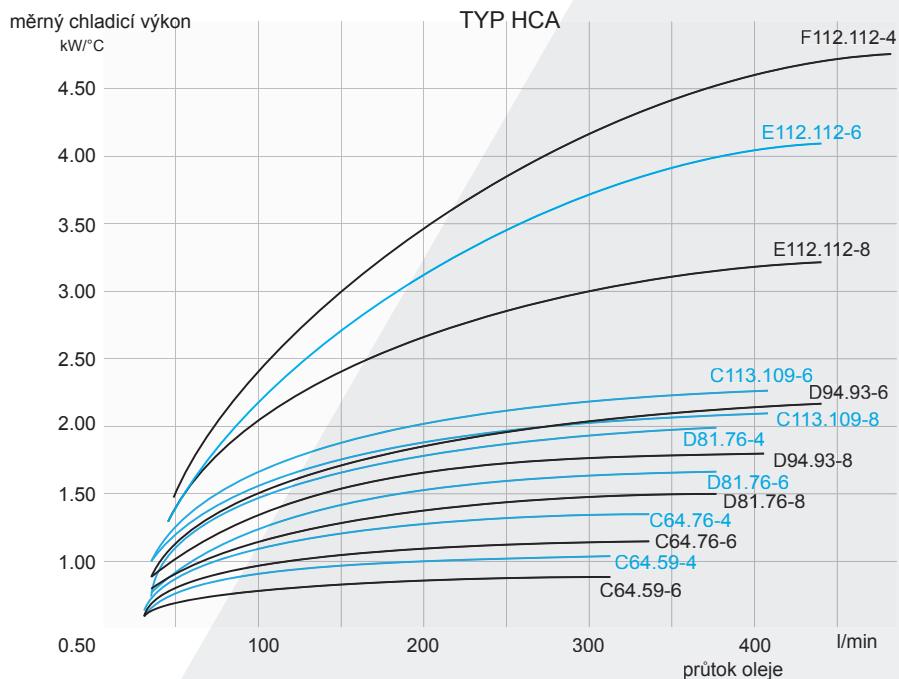
HENNLICH

ENERGY

# VZDUCHOVÉ CHLADIČE

## VZDUCHOVÝ CHLADIČ HCA

S ASYNCHRONNÍM MOTOREM



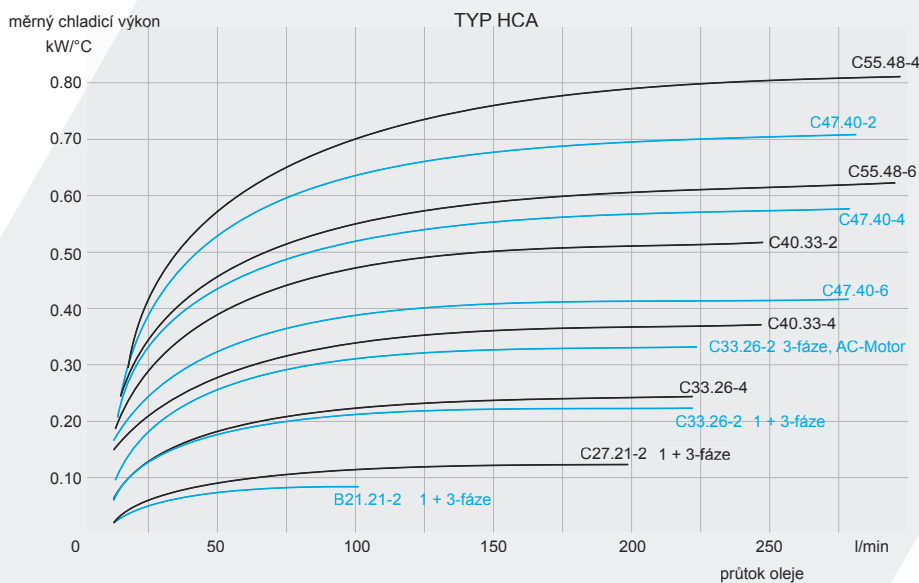
### PROJEKČNÍ PŘÍKLAD:

Max. přípustná teplota oleje: 70 °C  
 Max. teplota okolního vzduchu: 30 °C  
 ( $\Delta t = 40$  °C rozdíl teplot)  
 Průtok oleje: 300 l/min

U typu E112.112-8 s měrným chladicím výkonem 3,0 kW/°C (z diagramu) násobeno  $\Delta t = 40$  °C vychází chladicí výkon o velikosti 120 kW.

Pro zjištění ztráty výkonu resp. požadovaného chladicího výkonu Vám nabízíme naši podporu! Křivky vycházejí z charakteristických hodnot typického hydraulického oleje, při teplotě cca 60 °C. Pro jiný druh chlazené kapaliny se budou výkonové křivky chladiče lišit.

Při znečištění teplosměnné plochy chladiče, dochází ke snížení chladicího výkonu. Při návrhu chladiče je proto třeba počítat s rezervou chladicího výkonu. Pro více informací se obraťte na našeho odpovědného technika.



Kromě toho dbejte také na technické údaje motoru, které jsou uvedené na výrobním štítku.

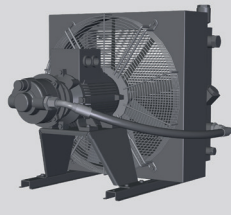
Pro vyšší teploty až do 250 °C a/ nebo pro vyšší tlaky nabízíme rovněž kompaktní řešení.

Při chlazení směsi vody s glykolem se výrazně zlepšuje chladicí výkon chladičů. Pro přesný výpočet prosím uveďte poměr směsi a všechny relevantní údaje. K tomuto účelu můžete vyplnit dotazník pro vzduchové chladiče, který naleznete na našich webových stránkách.

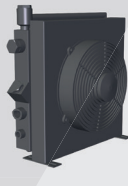
### Další typy:



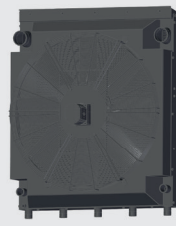
HCH s hydro-motorem



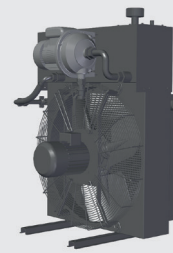
HCP s AC motorem a čerpadlem



HCD s DC motorem 12/24V



HCC pro naftové motory



HCS speciální chladicí systémy

Změny vyhrazeny

# VZDUCHOVÉ CHLADIČE

## VZDUCHOVÝ CHLADIČ HCA

S ASYNCHRONNÍM MOTOREM



HENNLICH

ENERGY

### Typové označení

**HCA - C33.26 – 4D - 100 - TSS - Z**

Typ chladiče	
HCA	chladič s AC motorem
HCAF	chladič „flex“ s AC motorem
HCAX	chladič v provedení ATEX
HCAM	chladič v provedení pro námořnictvo
Rozměrové řady	
B21.21 do XXXX	dle tabulky
POČET PÓLŮ	
2	2-pólový (3000 1/min)
4	4-pólový (1500 1/min)
6	6-pólový (1000 1/min)
8	8-pólový (750 1/min)
Z	jiné
MOTOR	
A	3-fázový 230/400V, 50 Hz
B	3-fázový 265/460V, 60 Hz
C	1-fázový 230V, 50/60 Hz
D	3-fázový 230/400V, 50 Hz; 265/460V, 60 Hz
E	3-fázový 500V, 50 Hz
F	3-fázový 400/690 V, 50 Hz
G	jiné napětí
Z	jiný motor
X	bez motoru
Obtok / příslušenství	
1XX	1-sekcvý standardní, bez obtokového ventilu
2XX	2-sekcvý standardní
3XX	3-sekcvý standardní
5XX	2-sekcvý s příslušenstvím
X2X	obtokový ventil (2 bar)
X5X	obtokový ventil (5 bar)
XX4	termostat 40 °C
XX5	termostat 50 °C
XX6	termostat 60 °C
XX7	termostat 70 °C
XX8	termostat 80 °C
XX9	termostat 90 °C
X25	s vnitřním obtokovým termoventilem (2 bar, 50 °C)
Interní označení	
TSS	interní označení
Interní označení	
Z	alternativy pro ochranu proti kamení, ochranu proti prachu, lakování, filtry, příslušenství, ...

