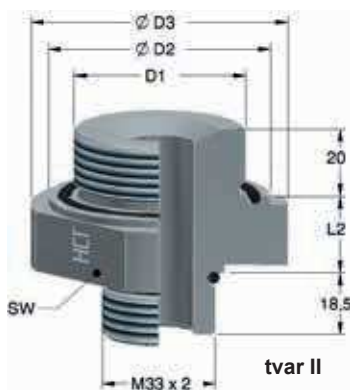
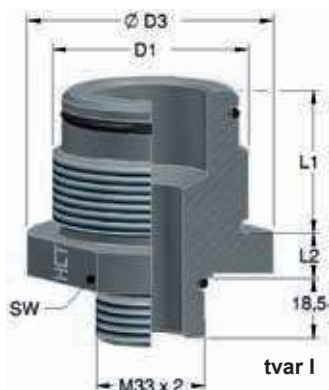




Adaptér pro pojistný a uzavírací ventil HSB 10 / HSB 20, standardní řada



Technická data

Pracovní přetlak:

400 bar

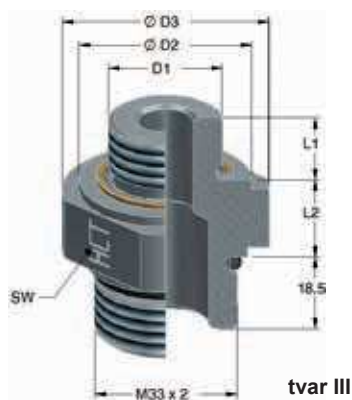
Materiály:

konstrukční ocel; FPM
jiné provedení na vyžádání

Teplotní rozsah:

-20 °C až 80 °C
jiné provedení na vyžádání

Adaptér	Typ akumulátoru	Tvar	D1	otvor klíče (SW)	L1 [mm]	L2 [mm]	Ø D2	Ø D3	
HAS 10	vakový akumulátor	I	G 3/4"	41	27,5	20,5		48	
HAS 12			G1 1/4"	50	37	19		55	
HAS 13			G2"	65	44	14		75	
HAS 14		II	G 1/2"	41	14	20	33		48
HAS 20			M 30x1,5	41	20	23	40		48
HAS 21			M 40x1,5	55	20	23	54		65
HAS 22			M 50x1,5	65	20	23	64		75



Adaptér	Typ akumulátoru	Tvar	D1	otvor klíče (SW)	L1 [mm]	L2 [mm]	Ø D2	Ø D3
HAS 30	membránový akumulátor	III	G 1/2"	41	14	20	33	48
HAS 31			G 3/4"	41	16	20	40	48
HAS 32		IV	G 1/2"	41	14	20	33	48
HAS 40		V	IG 1"	46	25	36	47	54
HAS 41			IG 1/2"	36	18	21,5	34	40