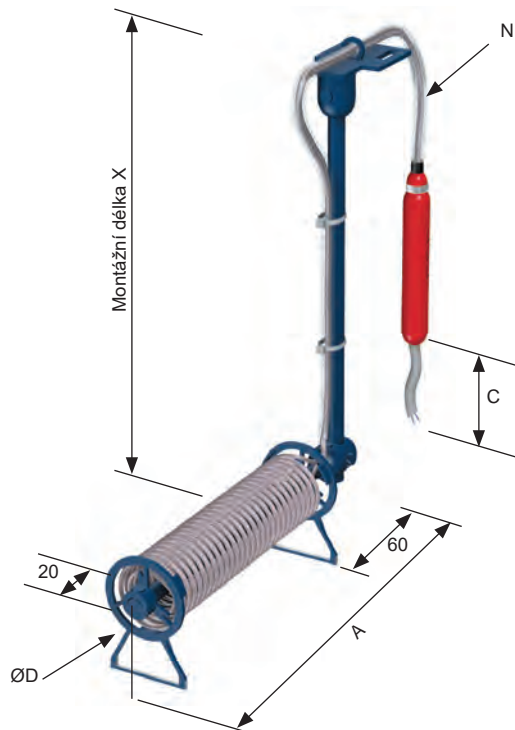
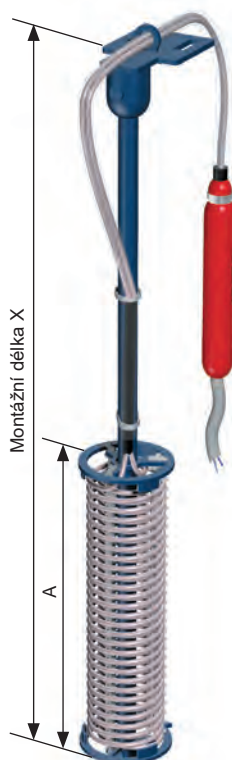


### Model P



- P1: z PVDF
- P2: z PP

### Model R



- R1: z PVDF
- R2: z PP

### Válcové topné těleso GALMATHERM (typ C85 / C12)

Topné těleso P je pro silně agresivní kapaliny alternativou úhlových ponorných ohřivačů ROTKAPPE.

Díky vodorovnému vyhřivanému dílu topení probíhá ohřev ode dna nádrže a je tak zajištěn jak optimální přenos tepla na kapalinu i v případě nízké nebo silně kolísavé hladiny, tak i dobré rozložení tepla. Pomocí tohoto válcového modelu je možno realizovat vysoký výkon na malém prostoru.

Také u toto typu je možno zadat typ opláštění topného kabelu (FEP nebo PFA) a délku kabelu (neohřivaný přípojný kabel (N), který je možno ponořit do procesní kapaliny a přípojný kabel z PVC (C)).

#### TECHNICKÉ ÚDAJE PRO TOPNÁ TĚLESA ( C85 / C12)

Jmenovitý výkon [kW]	Ø D [mm]	Typ R Rozměry A [mm] pro jmenovité napětí [V]		Typ P Rozměry A [mm] pro jmenovité napětí [V]		Typové označení pro jmenovité napětí [V]	
		230 V~	400 V 3~	230 V~	400 V 3~	230 V~	400 V 3~
1,0	85	280	-	320	-	C8500102	-
1,5	85	330	465	370	505	C8500152	C8500155
2,0	85	410	-	450	-	C8500202	-
3,0	85	640	775	680	815	C8500302	C8500305
4,0	85	750	-	790	-	C8500402	-
4,5	85	-	920	-	960	-	C8500455
6,0	85	-	1160	-	1200	-	C8500605
9,0	125	-	1160	-	1200	-	C1200905
12,0	125	-	1340	-	1380	-	C1200125
15,0	125	-	1540	-	1580	-	C1200135

### Typové označení pro válcová topná tělesa

C.....  
 provedení: R1, R2, P1, P2  
 délka připojovacího kabelu C: 0 = 1 m, 1 = 1,5 m, 2 = 2 m, 3 = 2,5 m, 4 = 3 m, 5 = 3,5 m, 6 = 4 m, 7 = 4,5 m, 8 = 5 m  
 délka neohřivaného přípojného vedení N: 0 = 1 m, 1 = 1,5 m, 2 = 2 m, 3 = 2,5 m, 4 = 3 m, 5 = 3,5 m, 6 = 4 m, 7 = 4,5 m, 8 = 5 m  
 opláštění topného kabelu: F = FEP, P = PFA

### Příklad: C85003020F61P1

Válcové topné těleso o výkonu 3 kW, pro 230 V~ (ØD = 85 mm, A = 680 mm), opláštění FEP, 4 m nevyhřivané přípojné vedení, 1,5 m napojovací kabel, model P1 (z PVDF).