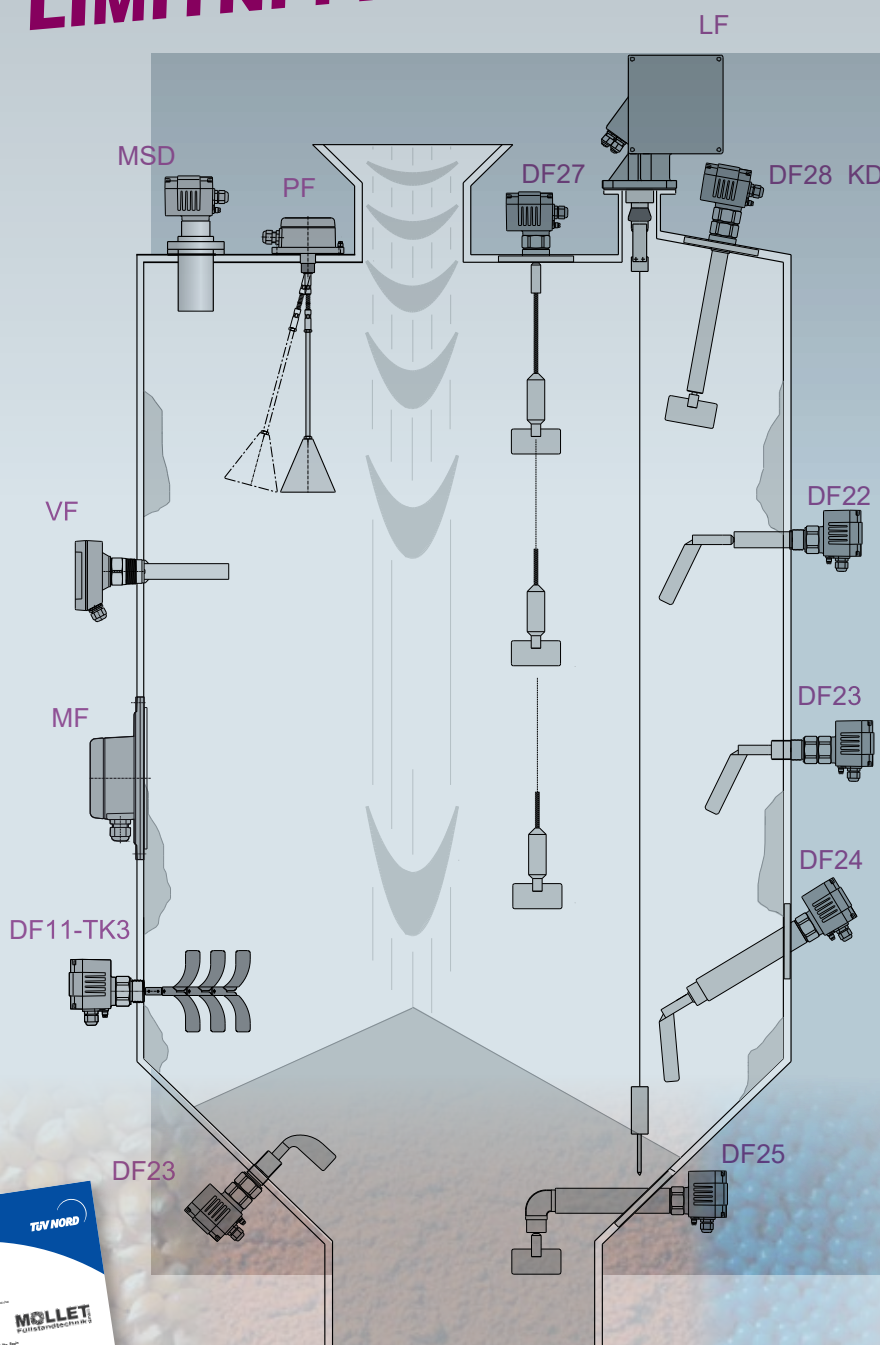


Snímání hladiny sypkých látek

LIMITNÍ I KONTINUÁLNÍ



- ✓ certifikováno dle ATEX
- ✓ bezúdržbová provedení
- ✓ pro nejširší spektrum granulometrie sypkých látek



Rotační čidla

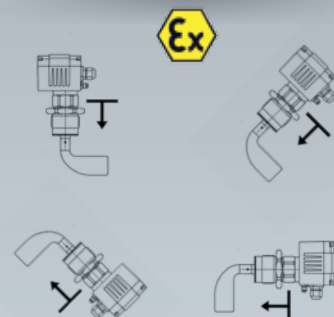
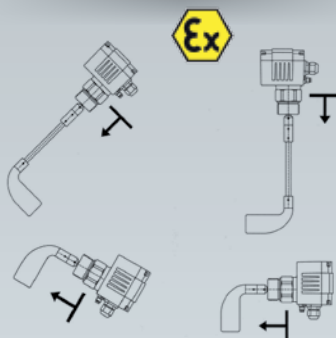
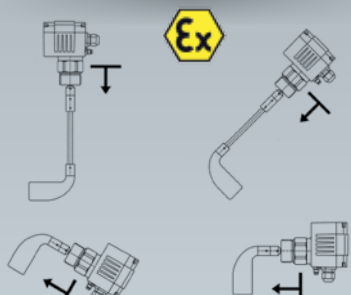
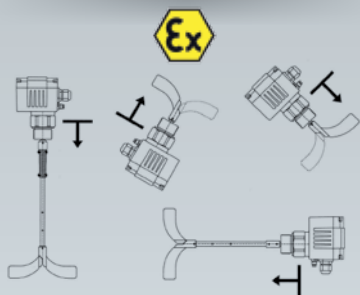
HENNLICH s.r.o.

DF 11

DF 21

DF 22

DF 23



pro nejjednodušší aplikace

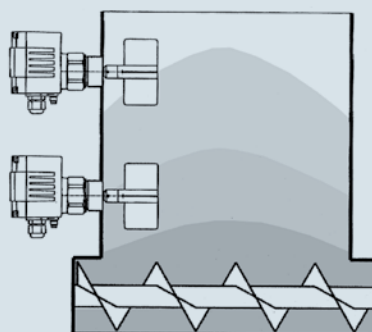
nejvšestrannější nasazení

pro vibrující zásobníky

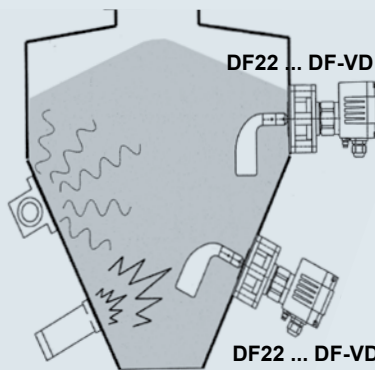
pro vyšší zatížení



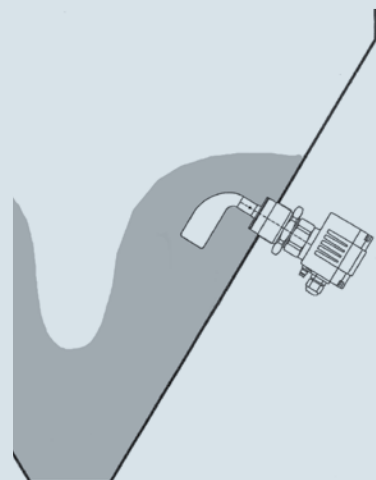
DF21...X1



DF22 ... DF-VD



DF22 ... DF-VD



• signalizace maxima

• signalizace stavu naplnění

• prodloužené připojení s tlumičem

• zesílená hřídel pro aplikaci bez stříšky

Rotační čidla

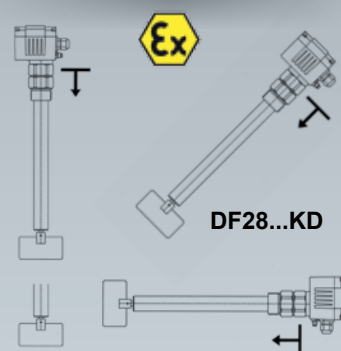
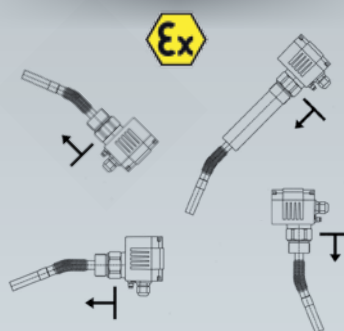
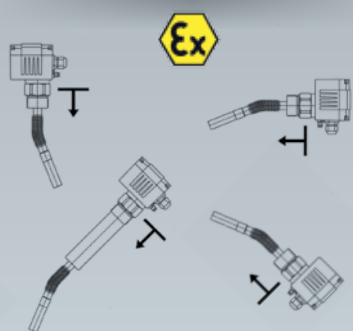
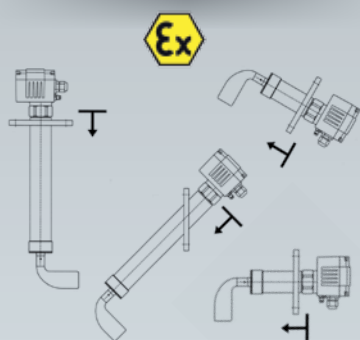
HENNLICH s.r.o.

DF 24

DF 31

DF 33

DF 28



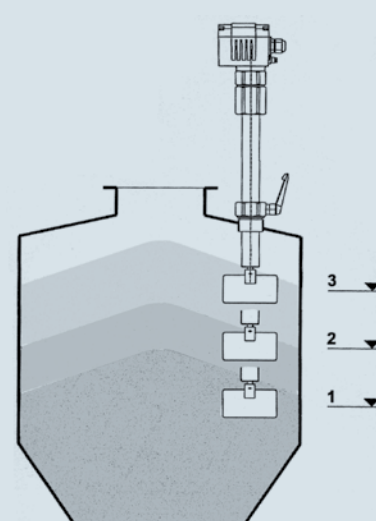
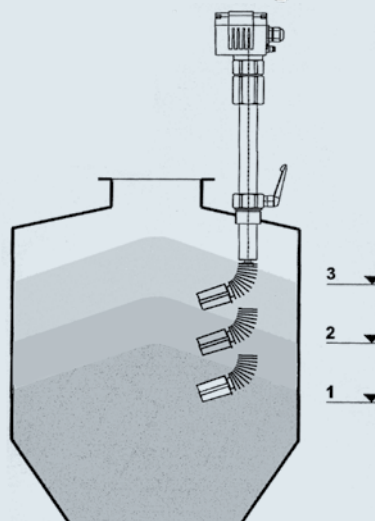
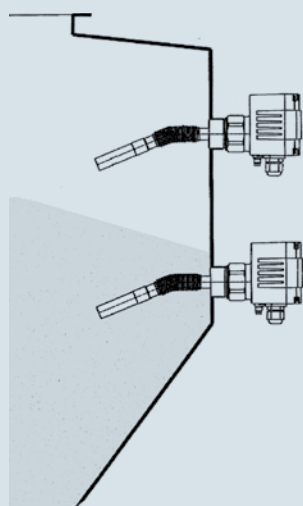
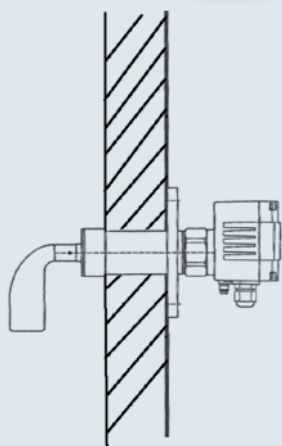
**pro silné stěny
zásobníků
a vrstvy inkrustu**

**pro agresivní
a vlhké prostředí**



**pro agresivní
a vlhké prostředí**

**pro velmi sypké
látky**



• signalizace minima

• signalizace stavu naplnění

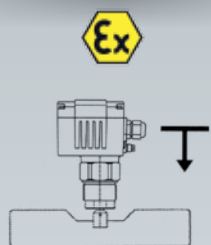
• signalizace různých úrovní naplnění

• signalizace různých úrovní naplnění

Rotační čidla

HENNLICH s.r.o.

DF 30



*pro nakládací
zařízení*

DF 27



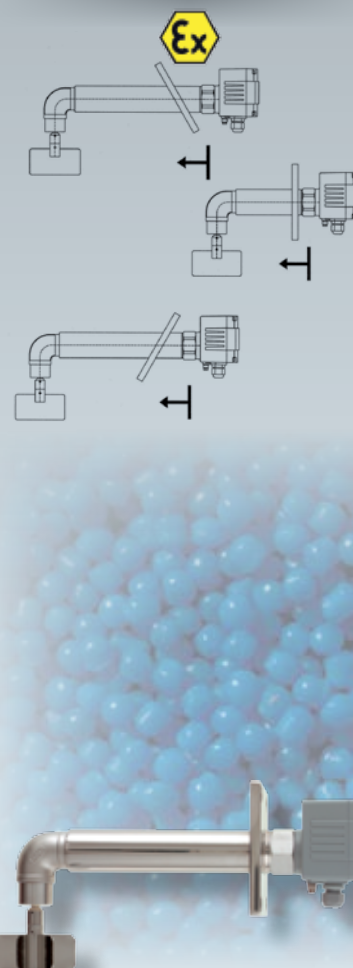
*pro nejhlubší
aplikace*

DF 26

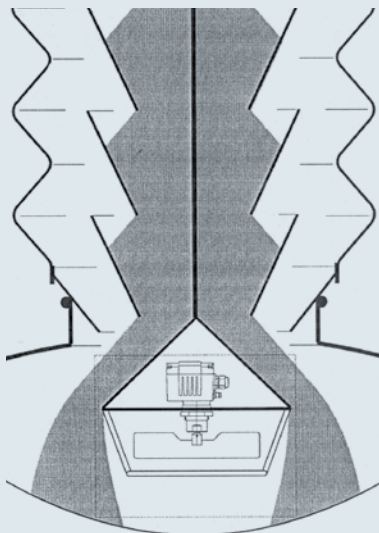


*pro hrubozrnné
látky*

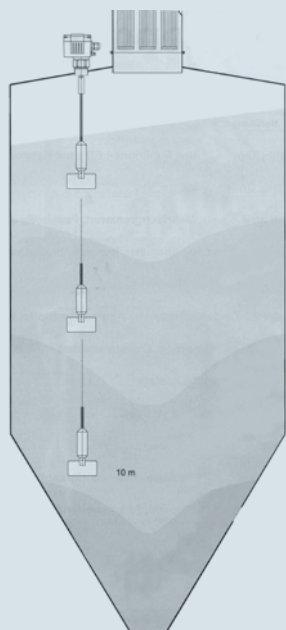
DF 25



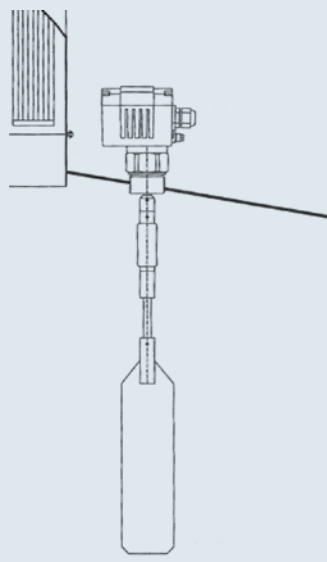
*pro extrémní
zatížení*



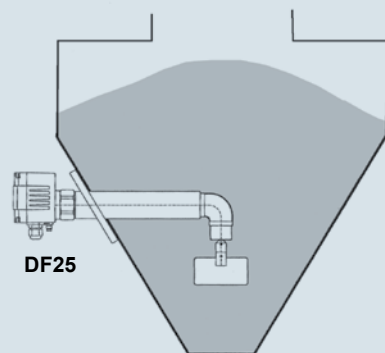
- signalizace stavu naplnění



- lanová hřídel do 10 m



- výkyvná hřídel pro hrubé sypké látky



- signalizace minima

Technické údaje

Série DF

Hlavní využití spínačů-hlásičů jako indikátorů limitních stavů hladin. Aplikují se především v silech, zásobnících, výpustech, vahách; zkrátka tam, kde se pohybují sypké látky různých granulometrií, např. prášky, peletky, granuláty, zrnité látky, atd.

Kompaktní rotační čidla DF jsou spolehlivá a funkční i za extrémních a jinak obtížných podmínek.

Technické údaje

Robustní pouzdra:

- hliníková (tlakový odlitek), lakována dle RAL 7001, krytí IP 66
- nerezová, lakována dle RAL 7001, krytí IP 66
- pouzdra pro aplikace v EX-prostředí (hliník i nerez, lakovány dle RAL 7001, s pevným uzávěrem „d“)

Uzavřená kuličková ložiska:

- speciální těsnicí kroužky (výběr ze 6 typů)
- mazání FDA

Signální kontakt:

- univerzální spínač (od 1 mA při 4 V do 2 A při 250 V)

Sebekontrola:

- kontrola funkčnosti
- kontrola napětí

Rychlost otáčení:

- 1 / 5 / 8 RPM

Procesní připojení:

- závitové: G1, G1 1/4, G1 1/2, G2, M30, M32
- přírubové: F70, F100, DN32, DN100

Teplotní namáhání:

- od -40°C do +1000 °C

Citlivost:

- nastavitelná podle vlastností sypkých látek

Napájecí napětí:

220 .. 240 V AC, 110 .. 120 V AC, 12 V DC, 24 V AC/DC, 48 V AC, speciální

Tlakové zatížení:

- od podtlaku 0,95 bar do přetlaku 25 bar

Údržba:

- žádná speciální

Použití

pro různé typy sypkých materiálů:

- pelety
- prach
- popílek
- písek
- štěpky
- štěrky
- granuláž až do 150 mm
- sypné hmotnosti od 0,01 t/m³ do 2,0 t/m³



Příslušenství



ukazatele funkcí



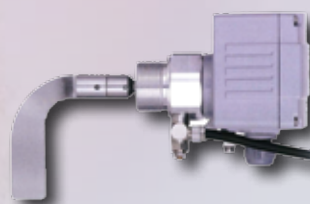
signální žárovka



velká signální žárovka



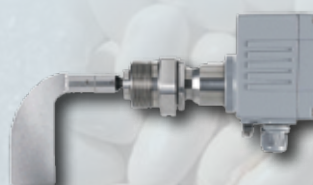
kryt proti povětrnostním vlivům



čištění tlakovým vzduchem



nerezové pouzdro ATEX GD



tlumič vibrací



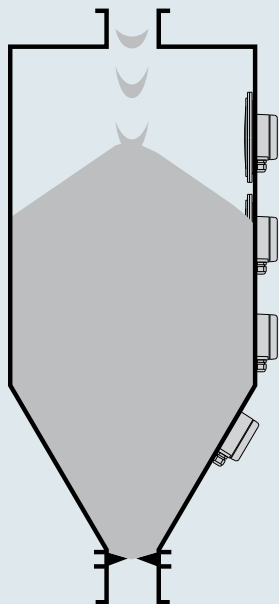
široká řada náhradních lopatek

Membránová čidla

MF



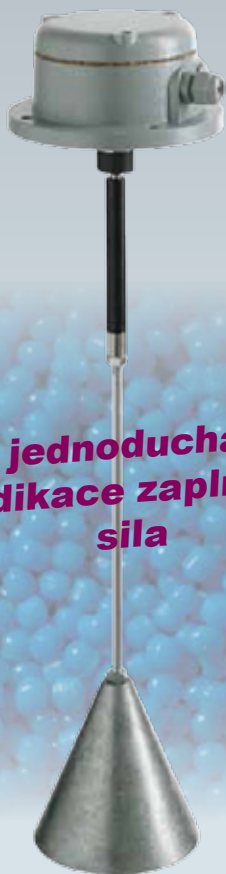
nezasahuje do zásobníku



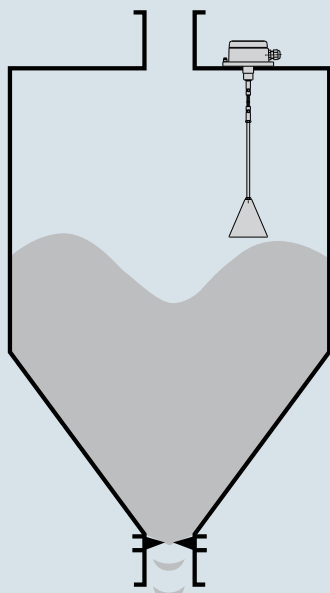
- materiál membrány: NBR, Viton

Výkyvná čidla

PF



jednoduchá indikace zaplnění sila



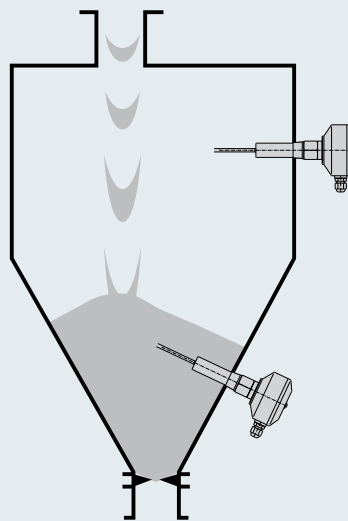
- signalizace maxima

Vibrační čidla

VF



pro velmi lehké materiály



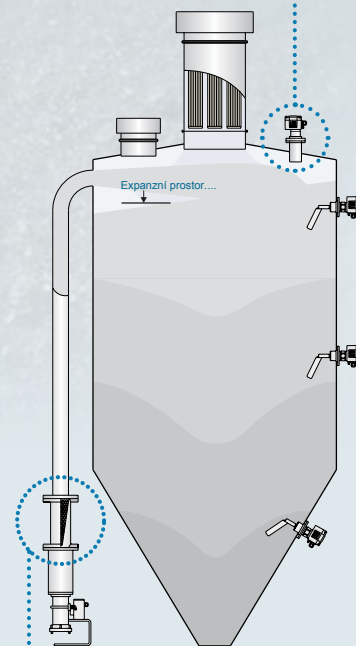
- nastavitelná citivost

HENNLICH s.r.o.

Další prvky pro vybavení sil

MSD

Bezpečnostní přetlakový spínač



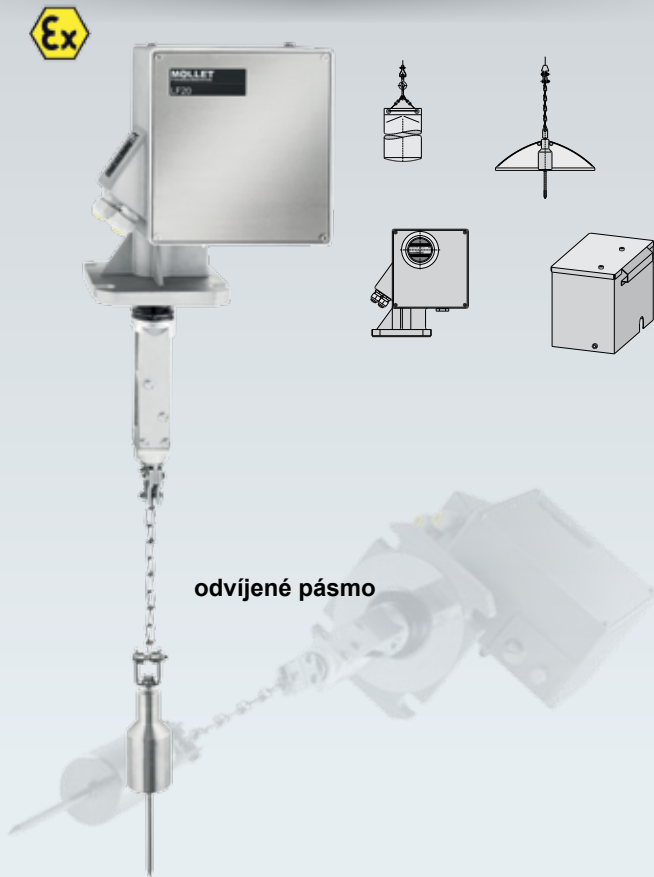
QV
Ventily



- robustní konstrukce

Kontinuální snímání

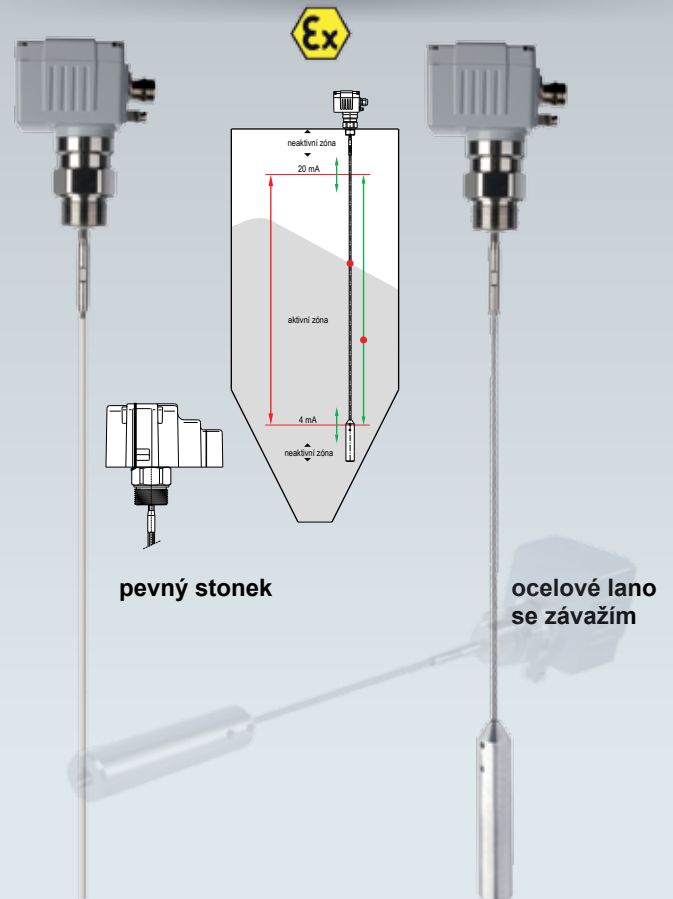
LF 20



MĚŘENÍ NA PRINCIPU "YOYO"

- mechanický způsob snímání hladiny
- měřicí rozsah až 42 m
- technologie měření není ovlivněna prašností, měrnou vodivostí ani velikostí granulace měřené látky
- vysoká přesnost měření $\pm 2,5$ cm
- provedení dle ATEX
- pro provozní teploty až do 150 °C
- jednoduché nastavení a obsluha pomocí displeje
- výstup 4 - 20 mA; až 4 programovatelné relé

MWF 21 / MWF 27



MĚŘENÍ NA PRINCIPU TDR (Time Domain Reflectometry)

- vedený radar
- vysoká přesnost ± 3 mm (nebo do 0,03 % z rozsahu)
- měřicí rozsah až 20 m
- provedení dle ATEX
- nerezové provedení částí, které jsou v kontaktu se snímanou látkou
- výstup 4 ... 20 mA
- pro provozní teploty až do 150°

Silo 1 Externí LED indikace pro kontinuální snímání hladiny



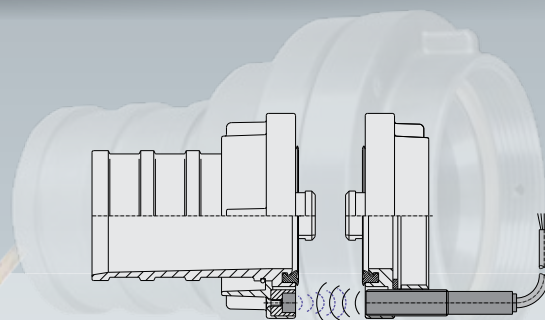
- pro instalaci do rozvaděče nebo boxu
- 2 výstupní relé (SET + alarm)
- paměť pro min./max. hodnoty



INGELIGETNTNÍ SYSTÉM HADICOVÝCH SPOJEK

chybná zapojení hadic jsou již minulostí

- používané téměř ve všech průmyslových oblastech, vč. farmaceutické, chemické, petrochemické, potravinářské a dalších
- možnost zavedení do již existujících systému spojek



řízení a monitorování spojení ještě nebylo snazší



Jsmetady pro Vás!

Technická konzultace
Analýza problémů na místě

Technické poradenství
Návrh technického řešení

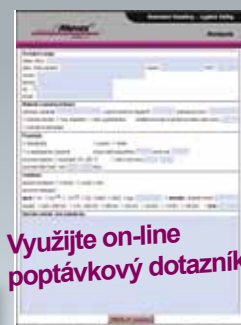
Rychlá dodávka

Vaše spokojenost - náš cíl

Informace na www.hennlich.cz/meres



Vyžádejte si CD!



Využijte on-line poptávkový dotazník

