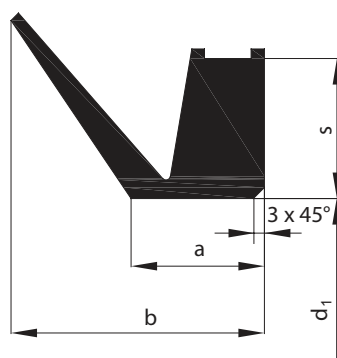


Zástavbový prostor

$b_1 = 50 \pm 12$
 $d_2 \text{ max} = d_1 + 24$
 $d_3 \text{ min} = d_1 + 115$



Rozměry V-kroužku

$s = 30$
 $a = 32,5$
 $b = 65$

Označení V-kroužku	Hřídel $\varnothing d_1$	V-kroužek $\varnothing d$
VE - 300	300 - 305	294
VE - 305	305 - 310	299
VE - 310	310 - 315	304
VE - 315	315 - 320	309
VE - 320	320 - 325	314
VE - 325	325 - 330	319
VE - 330	330 - 335	323
VE - 335	335 - 340	328
VE - 340	340 - 345	333
VE - 345	345 - 350	338
VE - 350	350 - 355	343
VE - 355	355 - 360	347
VE - 360	360 - 365	352
VE - 365	365 - 370	357
VE - 370	370 - 375	362
VE - 375	375 - 380	367
VE - 380	380 - 385	371
VE - 385	385 - 390	376
VE - 390	390 - 395	381
VE - 395	395 - 400	386
VE - 400	400 - 405	391
VE - 405	405 - 410	396
VE - 410	410 - 415	401
VE - 415	415 - 420	405
VE - 420	420 - 425	410
VE - 425	425 - 430	415
VE - 430	430 - 435	420
VE - 435	435 - 440	425
VE - 440	440 - 445	429
VE - 445	445 - 450	434
VE - 450	450 - 455	439
VE - 455	455 - 460	444
VE - 460	460 - 465	448
VE - 465	465 - 470	453
VE - 470	470 - 475	458
VE - 475	475 - 480	463
VE - 480	480 - 485	468
VE - 485	485 - 490	473
VE - 490	490 - 495	478
VE - 495	495 - 500	483
VE - 500	500 - 505	488

Označení V-kroužku	Hřídel $\varnothing d_1$	V-kroužek $\varnothing d$
VE - 505	505 - 510	493
VE - 510	510 - 515	497
VE - 515	515 - 520	502
VE - 520	520 - 525	507
VE - 525	525 - 530	512
VE - 530	530 - 535	517
VE - 535	535 - 540	521
VE - 540	540 - 545	526
VE - 545	545 - 550	531
VE - 550	550 - 555	536
VE - 555	555 - 560	541
VE - 560	560 - 565	546
VE - 565	565 - 570	550
VE - 570	570 - 575	555
VE - 575	575 - 580	560
VE - 580	580 - 585	565
VE - 585	585 - 590	570
VE - 590	590 - 600	575
VE - 600	600 - 610	582
VE - 610	610 - 620	592
VE - 620	620 - 630	602
VE - 630	630 - 640	612
VE - 640	640 - 650	621
VE - 650	650 - 660	631
VE - 660	660 - 670	640
VE - 670	670 - 680	650
VE - 680	680 - 690	660
VE - 690	690 - 700	670
VE - 700	700 - 710	680
VE - 710	710 - 720	689
VE - 720	720 - 730	699
VE - 730	730 - 740	709
VE - 740	740 - 750	718
VE - 750	750 - 758	728
VE - 760	758 - 766	735
VE - 770	766 - 774	743
VE - 780	774 - 783	751
VE - 790	783 - 792	759
VE - 800	792 - 801	768
VE - 810	801 - 810	777
VE - 820	810 - 821	786