

DOPORUČENÉ TECHNICKÉ PODMÍNKY

MAXIMÁLNÍ – TEPLOTA	
TEPLOTNÍ ROZSAH	minerální oleje -30 °C +100 °C
MAX. TLAK	600 bar

DRSNOSTI POVRCHU		
	R_a μm	R_z μm
TĚSNICÍ PLOCHY	0,8	6,3
ČELNÍ PLOCHY	3	20 - 30

ZÁSTAVBOVÉ POLOMĚRY		
MAX. POLOMĚR	r_1	0,8 mm

POPIS

Typ 657 je určen pro statické utěsnění přírub dle normy SAE, kde je úspěšně používán pro své kompaktní rozměry.

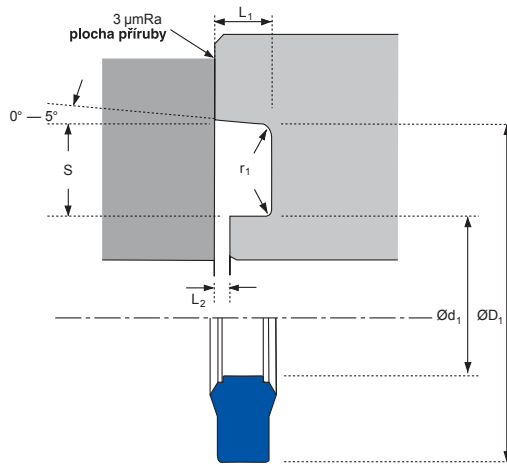
Výhody oproti utěsnění O-kroužkem spočívají zejména:

- díky optimální geometrii je možno zabránit „čerpacímu“ efektu při rychlém střídání tlaku a pulzacích
- zvětšení kontaktní těsnicí plochy
- vynikající odolnost proti extruzi
- výrazné omezení rizika případných netěsností

Pro extrémní provozní podmínky od - 56 °C do +110 °C mohou být níže uvedené rozměry pro větší série dodány i v jiném materiálovém provedení.

MÉDIA

Těsnění z materiálu polyuretan je vhodné pro minerální oleje, tlakové kapaliny HFA, HFB. Teplotní omezení u kapalin HFA a HFB je do teploty + 60 °C, u kapalin HFC do + 40 °C.



JMENOVÝ ROZMĚR (dle SAE J518)	D ₁ [mm] +0,1	d ₁ [mm]	L ₁ [mm] +0,1	L ₂ [mm] -0,25	S [mm] ± 0,25	Objednací číslo
1/2"	25,4	17	2,85	0,25	4,2	4490901
3/4"	31,8	23,4	2,85	0,25	4,2	4491001
1"	39,71	31,3	2,85	0,25	4,2	4491101
1 1/4"	44,5	36,1	2,85	0,25	4,2	4422001
1 1/2"	53,8	45,4	2,85	0,25	4,2	4422101
2"	63,4	55	2,85	0,25	4,2	4422201
JMENOVÝ ROZMĚR (METRICKÝ)						
	33,5	26,3	2,2	0,25	3,6	4432801
	45,0	36,2	3,3	0,25	4,4	4491201

PŘÍKLAD OBJEDNÁVKY:

657 – 39,71 x 31,3 x 2,85