

BEZPEČNÉ, RYCHLÉ, ZNOVU VYUŽITELNÉ TVAROVÉ SOUČÁSTI STRAUB S PRODLOUŽENÝMI KONCI

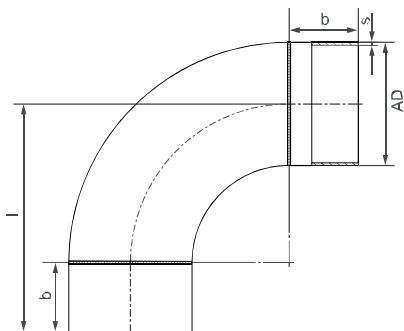
Inovativní a ekonomické potrubní konstrukce
s novými tvarovými součástmi STRAUB
a osvědčenými spojkami STRAUB.



Systém stlačeného vzduchu z
V2A s tvarovými součástmi
STRAUB a spojkami STRAUB.

KOLENO 90° TYP 3

svařeno DIN 2605 / EN 10253



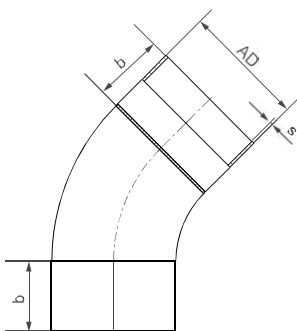
DN	PN [bar]	OD [mm]	b [mm]	s [mm]	l [mm]	Hmotnost [kg/Stk]	Materiál	
							V2A	V4A
32	16.0	42.4	40	2.0	85	0.31	AISI 304L	AISI 316 TI
40	16.0	48.3	40	2.0	97	0.39	AISI 304L	AISI 316 TI
50	16.0	60.3	40	2.0	116	0.58	AISI 304L	AISI 316 TI
65	16.0	76.1	55	2.0	150	0.96	AISI 304L	AISI 316 TI
80	16.0	88.9	55	2.0	169	1.26	AISI 304L	AISI 316 TI
100	16.0	114.3	55	2.0	207	1.97	AISI 304L	AISI 316 TI
125	16.0	139.7	120	2.6	310	4.59	AISI 304	AISI 316 TI
150	16.0	168.3	120	2.6	349	6.17	AISI 304	AISI 316 TI
200	16.0	219.1	155	3.0	460	12.48	AISI 304	AISI 316 TI

Poznámky:

- další varianty a rozměry jsou dostupné na požádání (např. AISI 304 / AISI 316 L)

KOLENO 45° TYP 3

svařeno DIN 2605 / EN 10253



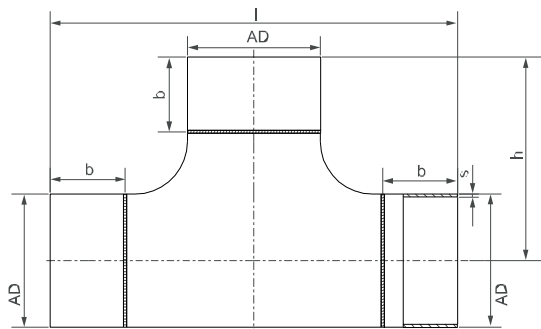
DN	PN [bar]	OD [mm]	b [mm]	s [mm]	Hmotnost [kg/Stk]	Materiál	
						V2A	V4A
32	16.0	42.4	40	2.0	0.24	AISI 304 L	AISI 316 TI
40	16.0	48.3	40	2.0	0.29	AISI 304 L	AISI 316 TI
50	16.0	60.3	40	2.0	0.41	AISI 304 L	AISI 316 TI
65	16.0	76.1	55	2.0	0.69	AISI 304 L	AISI 316 TI
80	16.0	88.9	55	2.0	0.87	AISI 304 L	AISI 316 TI
100	16.0	114.3	55	2.0	1.29	AISI 304 L	AISI 316 TI
125	16.0	139.7	120	2.6	3.37	AISI 304	AISI 316 TI
150	16.0	168.3	120	2.6	4.38	AISI 304	AISI 316 TI
200	16.0	219.1	155	3.0	8.76	AISI 304	AISI 316 TI

Poznámky:

- další varianty a rozměry jsou dostupné na požádání (např. AISI 304 / AISI 316 L)

T-KUS

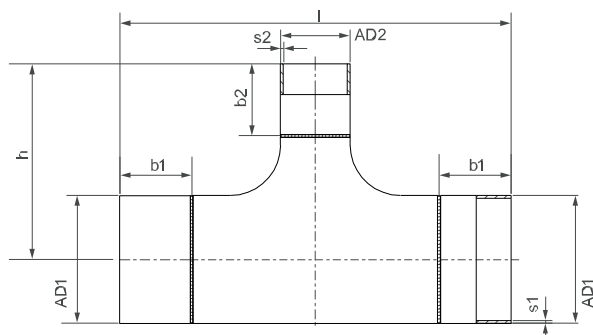
svařeno DIN 2615 / EN 10253-4



DN	PN [bar]	OD [mm]	h [mm]	s [mm]	l [mm]	Hmotnost [kg/Stk]	Materiál	
							V2A	V4A
32	16.0	42.4	100	2.0	200	0.84	AISI 304	AISI 316 TI
40	16.0	48.3	105	2.0	210	1.00	AISI 304	AISI 316 TI
50	16.0	60.3	115	2.0	230	1.35	AISI 304	AISI 316 TI
65	16.0	76.1	145	2.0	290	2.08	AISI 304	AISI 316 TI
80	16.0	88.9	150	2.0	300	2.57	AISI 304	AISI 316 TI
100	16.0	114.3	165	2.0	330	4.71	AISI 304	AISI 316 TI
125	16.0	139.7	190	2.6	380	6.56	AISI 304	AISI 316 TI
150	16.0	168.3	210	2.6	420	8.54	AISI 304	AISI 316 TI
200	16.0	219.1	275	3.0	550	16.28	AISI 304	AISI 316 TI

REDUKCE T-KUS

svařeno DIN 2615 / EN 10253-Q



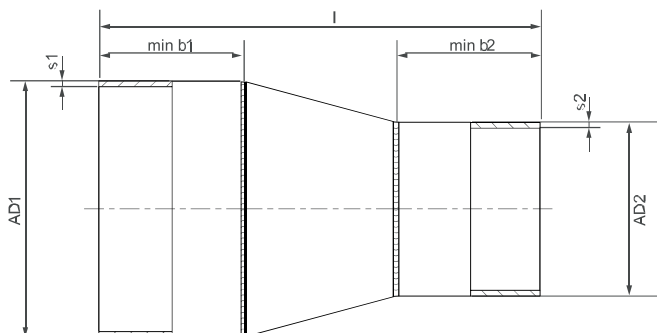
DN / DN	PN [bar]	OD1 [mm]	OD2 [mm]	h [mm]	s1 [mm]	s2 [mm]	l [mm]	Hmotnost [kg/Stk]	Materiál	
									V2A	V4A
40 / 32	16.0	48.3	42.4	105	2.0	2.0	210	1.00	AISI 304	AISI 316 TI
50 / 40	16.0	60.3	48.3	115	2.0	2.0	230	1.35	AISI 304	AISI 316 TI
65 / 50	16.0	76.1	60.3	145	2.0	2.0	290	2.08	AISI 304	AISI 316 TI
80 / 65	16.0	88.9	76.1	150	2.0	2.0	300	2.57	AISI 304	AISI 316 TI
80 / 50	16.0	88.9	60.3	150	2.0	2.0	300	2.29	AISI 304	AISI 316 TI
80 / 40	16.0	88.9	48.3	150	2.0	2.0	300	2.17	AISI 304	AISI 316 TI
100 / 80	16.0	114.3	88.9	165	2.0	2.0	330	4.71	AISI 304	AISI 316 TI
100 / 65	16.0	114.3	76.1	165	2.0	2.0	330	3.94	AISI 304	AISI 316 TI
100 / 50	16.0	114.3	60.3	165	2.0	2.0	330	3.77	AISI 304	AISI 316 TI
100 / 40	16.0	114.3	48.3	165	2.0	2.0	330	3.64	AISI 304	AISI 316 TI
125 / 100	16.0	139.7	114.3	190	2.6	2.0	380	6.56	AISI 304	AISI 316 TI
125 / 80	16.0	139.7	88.9	190	2.6	2.0	380	5.44	AISI 304	AISI 316 TI
125 / 65	16.0	139.7	76.1	190	2.6	2.0	380	5.28	AISI 304	AISI 316 TI
150 / 125	16.0	168.3	139.7	210	2.6	2.6	420	8.54	AISI 304	AISI 316 TI
150 / 100	16.0	168.3	114.3	210	2.6	2.0	420	7.62	AISI 304	AISI 316 TI
150 / 80	16.0	168.3	88.9	210	2.6	2.0	420	6.84	AISI 304	AISI 316 TI
150 / 65	16.0	168.3	76.1	210	2.6	2.0	420	6.67	AISI 304	AISI 316 TI
150 / 50	16.0	168.3	60.3	210	2.6	2.0	420	6.47	AISI 304	AISI 316 TI
200 / 150	16.0	219.1	168.3	275	3.0	2.6	550	16.28	AISI 304	AISI 316 TI
200 / 125	16.0	219.1	139.7	275	3.0	2.6	550	14.46	AISI 304	AISI 316 TI
200 / 100	16.0	219.1	114.3	275	3.0	2.6	550	13.28	AISI 304	AISI 316 TI

Poznámky:

- další varianty a rozměry jsou dostupné na požádání (např. AISI 304 / AISI 316L)

KONCENTRICKÁ REDUKCE

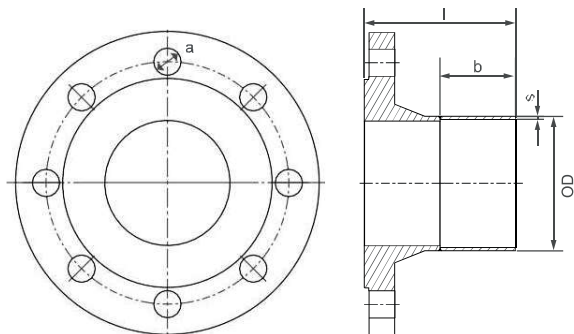
svařeno DIN 2616 / EN 10253-Q



DN / DN	PN [bar]	OD1 [mm]	OD2 [mm]	s1 [mm]	s2 [mm]	l [mm]	Hmotnost [kg/Stk]	Materiál	
								V2A	V4A
65 / 50	16.0	76.1	60.3	2.0	2.0	225	1.08	AISI 304	AISI 316 TI
65 / 40	16.0	76.1	48.3	2.0	2.0	210	1.02	AISI 304	AISI 316 TI
80 / 65	16.0	88.9	76.1	2.0	2.0	245	1.33	AISI 304	AISI 316 TI
80 / 50	16.0	88.9	60.3	2.0	2.0	225	1.34	AISI 304	AISI 316 TI
80 / 40	16.0	88.9	48.3	2.0	2.0	210	1.29	AISI 304	AISI 316 TI
100 / 80	16.0	114.3	88.9	2.0	2.0	255	2.10	AISI 304	AISI 316 TI
100 / 65	16.0	114.3	76.1	2.0	2.0	255	1.87	AISI 304	AISI 316 TI
100 / 50	16.0	114.3	60.3	2.0	2.0	235	1.93	AISI 304	AISI 316 TI
125 / 100	16.0	139.7	114.3	2.6	2.0	287	3.14	AISI 304	AISI 316 TI
125 / 80	16.0	139.7	88.9	2.6	2.0	287	2.41	AISI 304	AISI 316 TI
125 / 65	16.0	139.7	76.1	2.6	2.0	287	2.59	AISI 304	AISI 316 TI
150 / 125	16.0	168.3	139.7	2.6	2.6	315	4.09	AISI 304	AISI 316 TI
150 / 100	16.0	168.3	114.3	2.6	2.0	300	3.89	AISI 304	AISI 316 TI
150 / 80	16.0	168.3	88.9	2.6	2.0	300	3.53	AISI 304	AISI 316 TI
150 / 65	16.0	168.3	76.1	2.6	2.0	300	3.45	AISI 304	AISI 316 TI
150 / 50	16.0	168.3	60.3	2.6	2.0	300	3.38	AISI 304	AISI 316 TI
200 / 150	16.0	219.1	168.3	3.0	2.6	342	7.15	AISI 304	AISI 316 TI
200 / 125	16.0	219.1	139.7	3.0	2.6	342	7.06	AISI 304	AISI 316 TI
200 / 100	16.0	219.1	114.3	3.0	2.0	327	6.61	AISI 304	AISI 316 TI

PŘÍRUBA

EN 1092-1



DN	PN [bar]	OD [mm]	a [mm]	b [mm]	s [mm]	l [mm]	Hmotnost [kg/Stk]	Materiál	
								V2A	V4A
32	16.0	42.4	4 x 18	60	2.6	100	2.11	AISI 321	AISI 316 TI
40	16.0	48.3	4 x 18	60	2.6	102	2.60	AISI 321	AISI 316 TI
50	16.0	60.3	4 x 18	80	3.0	125	3.32	AISI 321	AISI 316 TI
65	16.0	76.1	4 x 18	95	3.0	140	3.70	AISI 321	AISI 316 TI
80	16.0	88.9	8 x 18	95	3.2	145	4.53	AISI 321	AISI 316 TI
100	16.0	114.3	8 x 18	95	3.6	147	5.82	AISI 321	AISI 316 TI
125	16.0	139.7	8 x 18	110	4.0	165	8.21	AISI 321	AISI 316 TI
150	16.0	168.3	8 x 22	110	4.0	165	8.00	AISI 321	AISI 316 TI
200	16.0	219.1	12 x 22	150	4.0	212	12.50	AISI 321	AISI 316 TI
250	16.0	273.0	12 x 26	150	4.0	220	17.90	AISI 321	AISI 316 TI
300	16.0	323.9	12 x 26	150	4.0	228	23.40	AISI 321	AISI 316 TI

Poznámky:

- další varianty a rozměry jsou dostupné na požádání (např. AISI 304 / AISI 316L)

KONCOVÉ ZÁSLEPKY

DIN / EN

DN	PN [bar]	OD [mm]	b [mm]	s [mm]	l [mm]	Hmotnost [kg/Stk]	Materiál	
							V2A	V4A
15	16.0	21.3	14	2.0	50	0.06	AISI 304 L	AISI 316 TI
20	16.0	26.9	21	2.0	50	0.09	AISI 304 L	AISI 316 TI
25	16.0	33.7	23	2.0	50	0.13	AISI 304 L	AISI 316 TI
32	16.0	42.4	26	2.0	60	0.19	AISI 304 L	AISI 316 TI
40	16.0	48.3	30	2.0	60	1.48	AISI 304 L	AISI 316 TI
50	16.0	60.3	38	2.0	80	0.45	AISI 304 L	AISI 316 TI
65	16.0	76.1	43	2.0	90	0.53	AISI 304 L	AISI 316 TI
80	16.0	88.9	45	2.0	90	0.71	AISI 304 L	AISI 316 TI
100	16.0	108.0	45	2.0	90	0.93	AISI 304 L	AISI 316 TI
100	16.0	114.3	45	2.0	90	0.99	AISI 304 L	AISI 316 TI
125	16.0	139.7	48	2.6	100	1.70	AISI 304 L	AISI 316 TI
150	16.0	168.3	48	2.6	100	2.15	AISI 304 L	AISI 316 TI
200	16.0	219.1	62	3.0	140	3.75	AISI 304 L	AISI 316 TI

ZÁVITOVÝ SPOJ (vnější)

DIN / EN

DN	G [Zoll]	OD [mm]	g [mm]	b [mm]	s [mm]	l [mm]	Hmotnost [kg/Stk]	Materiál	
								V2A	V4A
15	½"	21.3	13	47	2.65	60	0.07	AISI 304 L	AISI 316 TI
20	¾"	26.9	15	45	3.25	60	0.12	AISI 304 L	AISI 316 TI
25	1"	33.7	17	43	3.25	60	0.15	AISI 304 L	AISI 316 TI
32	1 ¼"	42.4	19	61	3.25	80	0.21	AISI 304 L	AISI 316 TI
40	1 ½"	48.3	19	61	3.25	80	0.33	AISI 304 L	AISI 316 TI
50	2"	60.3	24	76	3.65	100	0.51	AISI 304 L	AISI 316 TI
65	2 ½"	76.1	27	93	3.65	120	0.79	AISI 304 L	AISI 316 TI
80	3"	88.9	30	95	4.05	125	1.08	AISI 304 L	AISI 316 TI
100	4"	114.3	36	94	4.50	130	1.61	AISI 304 L	AISI 316 TI



NEREZOVÉ POTRUBÍ

svařeno, nežiháno EN 10217-7

DN	PN [bar]	OD [mm]	s [mm]	l [mm]	Hmotnost		Materiál	
					[kg / m]	[kg / 6 m]	V2A	V4A
50	16.0	60.3	2.0	6	2.92	17.52	AISI 304	AISI 316 TI
65	16.0	76.1	2.0	6	3.71	22.26	AISI 304	AISI 316 TI
80	16.0	88.9	2.0	6	4.35	26.10	AISI 304	AISI 316 TI
100	16.0	114.3	2.0	6	5.62	33.72	AISI 304	AISI 316 TI
125	16.0	139.7	2.6	6	8.93	53.58	AISI 304	AISI 316 TI
150	16.0	168.3	2.6	6	10.79	64.74	AISI 304	AISI 316 TI
200	16.0	219.1	3.0	6	16.23	97.38	AISI 304	AISI 316 TI

Poznámky:

- další varianty a rozměry jsou dostupné na požádání (např. AISI 304 / AISI 316L)