

# SPOJENÍ KOVOVÉHO POTRUBÍ POMOCÍ STRAUB-METAL-GRIP A STRAUB-GRIP

Spojky STRAUB-METAL-GRIP a STRAUB-GRIP jsou axiálně pevné spoje pro všechno potrubí z kovů a tvrdých plastů.



STRAUB-METAL-GRIP

- Vnější obvod: 30.0 až 609.6 mm
- Teplota: -30°C až +100°C
- Těsnící manžeta: EPDM, NBR

Díky jedinečnému principu spoje, existuje nekonečné množství možných použití, pro nejrůznější potrubní systémy. Instalace spojek nevyžaduje žádnou speciální přípravu potrubních konců.

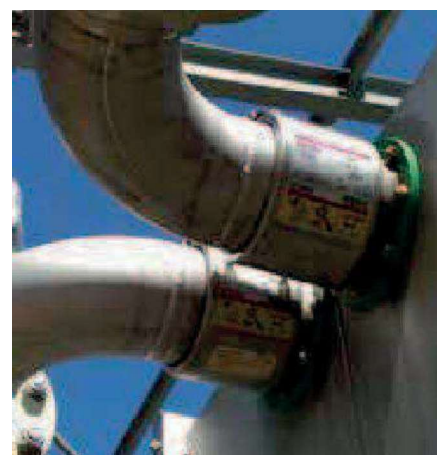
Kompaktní design umožňuje použití ve stísněných prostorech.

Flexibilní design spojek kompenzuje neočekávané sekundární napětí i vzrůstající nepřesnosti v potrubním vedení. Toto umožňuje jednoduchou a rychlou instalaci, jejímž výsledkem je zřejmá finanční úspora.



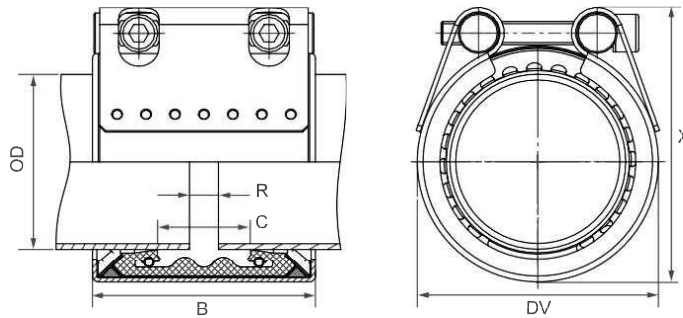
STRAUB-GRIP

- Vnější obvod: 25.0 až 711.2 mm
- Teplota: -20°C až +180°C
- Těsnící manžeta: EPDM, NBR, FPM/FKM



Komponenty / Materiály	W1	W2	W4	W5
Objímka		AISI 316 L	AISI 316 L	AISI 316 L nebo podobné
Šrouby		AISI 4135	A4 - 80	A4 - 80
Čepy		AISI 12L14, pozinkováno	AISI 304	AISI 316 L nebo podobné
Zářezné kroužky		AISI 301	AISI 301	AISI 301
STRIP vložka (volitelná)		AISI 316 L nebo podobné / PVDF	AISI 316 L nebo podobné / PVDF	AISI 316 L nebo podobné / PVDF

<b>Těsnící manžeta EPDM</b>	Teplota: -30°C až +100°C Médium: voda (jakákoliv kvalita), odpadní voda, vzduch, pevné látky a chemikálie
<b>Těsnící manžeta NBR</b>	Teplota: -20°C až +80°C Médium: voda, plyn, ropa, paliva a jiné uhlovodíkové sloučeniny



OD [mm]	Vnitřní průměr spojky [mm]	PN [bar]	PN [bar]	B [mm]	C [mm]	DV [mm]	X [mm]	R bez STRIP vložky [mm]	R se STRIP vložkou [mm]	Utahovací moment [Nm]	Inbusový klíč [mm]	Závit M...
30.0	29.5 - 30.5	67.0	16.0	46/67	18	47	56	5	5	10	6	8
33.7	33.2 - 34.2	62.0	16.0	46/67	18	52	63	5	5	10	6	8
38.0	37.5 - 38.5	58.0	16.0	61	19	58	73	5	5 - 10	15	6	8
42.4	41.9 - 42.9	53.0	16.0	61	20	62	76	5	5 - 10	15	6	8
44.5	44.0 - 45.0	48.0	16.0	61	20	64	80	5	5 - 10	15	6	8
48.3	47.8 - 48.8	44.0	16.0	61	20	68	83	5	5 - 10	15	6	8
54.0	53.5 - 54.5	39.0	16.0	77	38	74	89	5	5 - 15	15	6	8
57.0	56.4 - 57.6	37.0	16.0	77	32	77	92	5 - 10	5 - 25	15	6	8
60.3	59.7 - 60.9	37.0	16.0	77	32	82	95	5 - 10	5 - 25	15	6	8
63.5	62.9 - 64.1	37.0	16.0	77	32	84	98	5 - 10	5 - 25	15	6	8
73.0	72.2 - 73.8	56.0	16.0	94	39	95	117	5 - 10	5 - 25	35	8	10
76.1	75.3 - 76.9	56.0	16.0	94	39	100	117	5 - 10	5 - 25	35	8	10
84.0	83.2 - 84.8	45.0	16.0	94	39	112	123	5 - 10	5 - 25	35	8	10
88.9	88.0 - 89.8	41.0	16.0	94	39	117	123	5 - 10	5 - 25	35	8	10
104.0	103.0 - 105.0	37.0	16.0	94	39	133	151	5 - 10	5 - 25	35	8	10
108.0	106.9 - 109.1	35.0	16.0	94	39	133	151	5 - 10	5 - 25	35	8	10
114.3	113.2 - 115.4	34.0	16.0	94	39	139	157	5 - 10	5 - 25	35	8	10
129.0	127.7 - 130.3	33.0	16.0	108	43	160	182	5 - 15	5 - 25	60	10	12
133.0	131.7 - 134.3	33.0	16.0	108	43	160	182	5 - 15	5 - 25	60	10	12
139.7	138.3 - 141.1	32.0	16.0	109	43	168	191	5 - 15	5 - 25	60	10	12
154.0	152.5 - 155.5	32.0	16.0	109	51	186	210	5 - 15	5 - 25	60	10	12
159.0	157.4 - 160.6	31.0	16.0	109	43	187	210	5 - 15	5 - 25	60	10	12
168.3	166.6 - 170.0	29.0	16.0	109	43	200	220	5 - 15	5 - 25	60	10	12
219.1	216.9 - 221.3	26.0	16.0	150	60	259	288	5 - 15	5 - 35	100	14	16

MINIMÁLNÍ TLOUŠŤKA STĚNY (viz strana 105)

Poznámky:

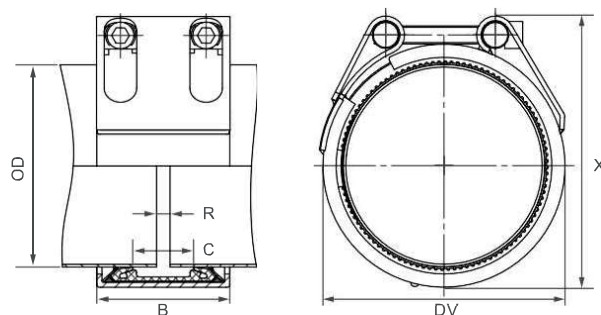
- Při montáži postupujte podle instrukcí
- PN ( ) = Provozní tlak s ohledem na zatížení při aplikaci  
Zkušební tlak = PN ( ) x 1.5 (například průmysl, dodávka vody, atd.)
- PN ( ) = nominální tlak, zahrnuje bezpečnostní koeficient 4 (např. stavba lodí)
- Hodnoty tlaků jsou platné pro radiálně tuhé potrubí z uhlíkové oceli při statickém zatížení
- STRIP vložky jsou volitelné příslušenství (viz strana 87)
- další těsnící manžety a teplotní rozsahy na požádání

## STRAUB-METAL-GRIP

ø 180.0 - 609.6 mm

Komponenty / Materiály	W1	W2	W4	W5
Objímka	AISI A738, žárově zinkováno			
Šrouby	AISI 4135			
Čepy	AISI 12L14, pozinkováno			
Zářezné kroužky	AISI 301			
STRIP vložka (volitelná)	AISI 316 L nebo podobné / PVDF			

<b>Těsnící manžeta EPDM</b>	Teplota: -20°C až +100°C Médium: voda (jakákoliv kvalita), odpadní voda, vzduch, pevné látky a chemikálie
<b>Těsnící manžeta NBR</b>	Teplota: -20°C až +80°C Médium: voda, plyn, ropa, paliva a jiné uhlovodíkové sloučeniny



OD [mm]	Vnitřní průměr spojky [mm]	PN [bar]	PN [bar]	B [mm]	C [mm]	DV [mm]	X [mm]	R bez STRIP vložky [mm]	R se STRIP vložkou [mm]	Utahovací moment [Nm]	Inbusový klíč [mm]	Závit M...
180.0	178.0 - 182.0	29.0	16.0	148	67	225	256	5 - 15	5 - 35	150	17	20
193.7	192.0 - 195.5	29.0	16.0	148	67	239	270	5 - 15	5 - 35	150	17	20
200.0	198.0 - 202.0	28.0	15.0	148	67	245	276	5 - 15	5 - 35	180	17	20
206.0	204.0 - 208.0	28.0	15.0	148	67	251	282	5 - 15	5 - 35	180	17	20
244.5	242.0 - 247.0	27.0	14.0	148	67	290	330	5 - 15	5 - 35	180	17	20
267.0	264.5 - 269.5	24.0	12.0	148	67	312	352	5 - 15	5 - 35	180	17	20
273.0	270.5 - 275.5	21.0	12.0	148	67	318	359	5 - 15	5 - 35	180	17	20
323.9	320.5 - 327.0	18.0	10.0	148	67	369	411	5 - 15	5 - 35	230	17	20
355.6	352.0 - 359.0	17.0	8.0	148	67	401	444	5 - 15	5 - 35	230	17	20
406.4	402.5 - 410.5	14.0	8.0	148	67	451	494	5 - 15	5 - 35	230	17	20
457.2	452.5 - 462.0	8.0	6.0	148	67	502	546	5 - 15	5 - 35	250	17	20
508.0	503.0 - 513.0	6.0	5.0	148	67	553	598	5 - 15	5 - 35	250	17	20
558.8	554.0 - 564.0	6.0	4.5	148	67	604	649	5 - 15	5 - 35	300	17	20
609.6	604.5 - 614.5	5.0	4.0	148	67	655	701	5 - 15	5 - 35	300	17	20

**DOSTUPNÁ JE ŠKÁLA PRŮMĚRŮ OD 180,0 DO 609,6 mm  
MINIMÁLNÍ TLOUŠŤKA STĚNY (viz strana 105)**

### Poznámky:

- Při montáži postupujte podle instrukcí
- PN ( ) = Provozní tlak s ohledem na zatížení při aplikaci  
Zkušební tlak = PN ( ) x 1.5 (například průmysl, dodávka vody, atd.)  
PN ( ) = nominální tlak, zahrnuje bezpečnostní koeficient 4 (např. stavba lodí)
- Hodnoty tlaků jsou platné pro radiálně tuhé potrubí z uhlíkové oceli při statickém zatížení
- STRIP vložky jsou volitelné příslušenství (viz strana 87)
- další těsnící manžety a teplotní rozsahy na požádání