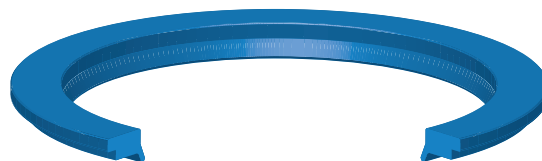


Stírací kroužek PA 5

je původně navržen pro stírání tyčí lineárních kuličkových vedení.
 Výborné účinky rozšířily jeho použití i na pístitnice pneumatických válců.

Výhody

- Úsporné rozměry.
- Snadná montáž.
- Velká přizpůsobivost.
- Minimální stick-slip.



Doporučené technické podmínky

Rychlost: < 4 m/s

Teplota: -30 až +90 °C

Médium: mazaný vzduch, minerální oleje, minerální tuky

Materiál

Standardně polyuretan 90 ShA Označení směsi: B0

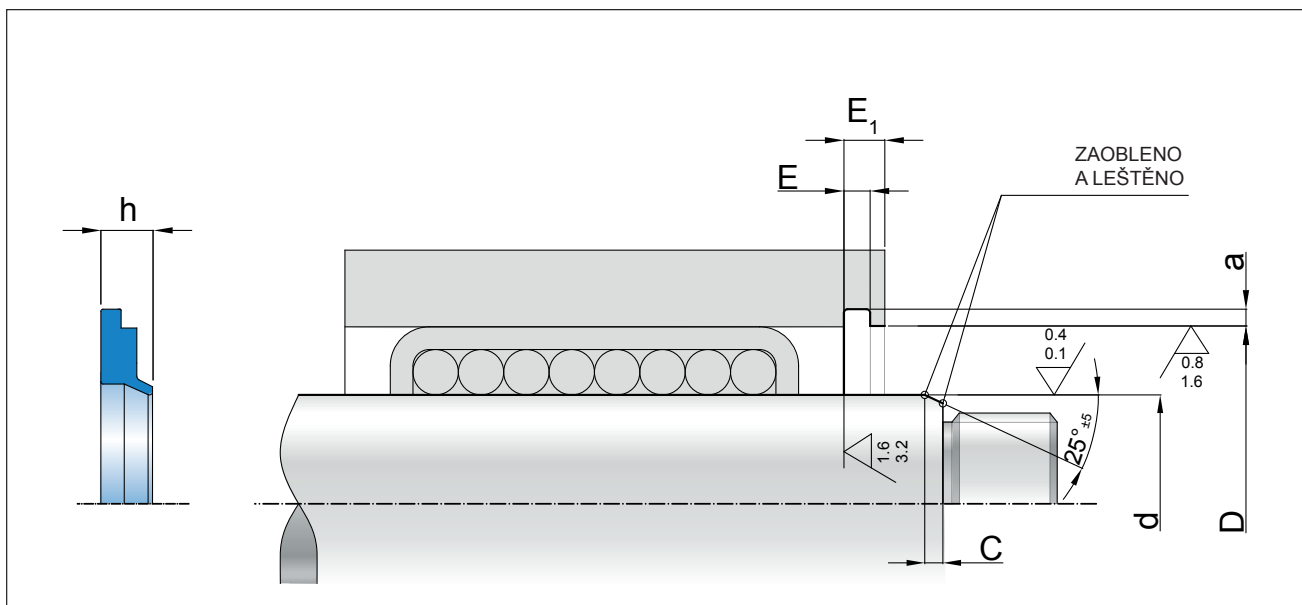
Montáž

Aby nedošlo k poškození stíracího kroužku, odstranit ořepy a ostré hrany, zejména ze zástavbového prostoru. Pístitnice musí být bez ořepů a s úkosem podle montážních pokynů v úvodu katalogu.

PNEUMATICKÁ TĚSNĚNÍ

STÍRACÍ KROUŽKY

PA 5



d_{f9}	D_{H11}	h	$E_{1 \pm 0.2}$	a	E	Objednací číslo
6,0	12,0	4,5	3,0	1,3	1,6	PA5 0060 0120 045 B0
8,0	15,0	4,5	3,0	1,3	1,6	PA5 0080 0150 045 B0
10,0	17,0	4,5	3,0	1,3	1,6	PA5 0100 0170 045 B0
12,0	19,0	4,5	3,0	1,3	1,6	PA5 0120 0190 045 B0
14,0	21,0	4,5	3,0	1,3	1,6	PA5 0140 0210 045 B0
16,0	24,0	4,5	3,0	1,3	1,6	PA5 0160 0240 045 B0
18,0	23,5	4,5	3,0	1,3	1,6	PA5 0180 0235 045 B0
20,0	28,0	4,5	3,0	1,3	1,6	PA5 0200 0280 045 B0
25,0	35,0	4,5	3,0	1,5	1,6	PA5 0250 0350 045 B0
30,0	40,0	4,5	3,0	2,0	1,6	PA5 0300 0400 045 B0
40,0	52,0	4,5	3,0	2,0	1,6	PA5 0400 0520 045 B0
50,0	62,0	4,5	3,0	2,0	1,6	PA5 0500 0620 045 B0