

DOPORUČENÉ TECHNICKÉ PODMÍNKY

MAXIMÁLNÍ TLAK – TEPLOTA – RYCHLOST		
v max.	TEPLOTNÍ ROZSAH	TEPLOTNÍ ROZSAH
m/s	-40 °C +80 °C	-40 °C +120 °C
1,5	250 bar	180 bar
0,8	500 bar	260 bar

MAXIMÁLNÍ TĚSNICÍ SPÁRA F					
TLAK	bar	160	250	450	500
MAX. VŮLE	mm	1,0	0,8	0,6	0,5

TOLERANCE PRO ZÁSTAVBOVÉ ROZMĚRY	
Ød ₁	+0,0 -0,2
ØD ₁	H 9
L ₁	+0,2 -0,0

DRSNOSTI POVRCHU			
		R _a µm	R _t µm
KLUZNÉ PLOCHY	ØD ₁	0,1 - 0,4	4 max
STATICKÉ PLOCHY	Ød ₁	1,6 max	10 max
ČELNÍ PLOCHY	L ₁	3,2 max	16 max

ZÁSTAVBOVÁ ZKOSENÍ A POLOMĚRY [mm]					
ŠÍŘKA PROFILU	S	7,0	7,5	11,5	14,0
MIN. ZKOSENÍ	C	4,0	5,0	7,0	8,0
MAX. POLOMĚR	r ₁	0,8	0,8	0,8	0,8

POPIS

Typ K 735 je dvojitá pístní těsnicí sada pro jednoduché pístní konstrukce. Těsnění je vhodné pro středně těžké a těžké provozní podmínky. Skládá se z kluzného kroužku ze směsi PTFE - bronz, který je předpínán profilovým kroužkem z NBR. Tyto kroužky jsou oboustranně chráněny opěrnými kroužky proti poškození a znečištění.

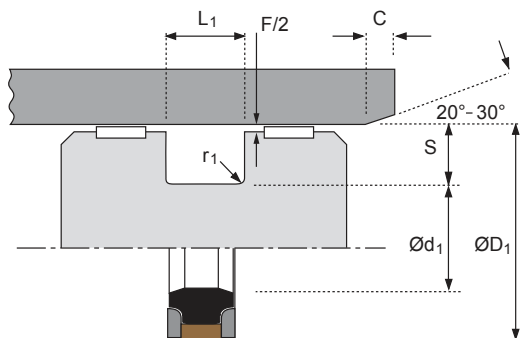
Těsnění typu K 735 je možno použít pro různé aplikace a zvláště vhodné je pro těžké aplikace jako např. stavební stroje.

Kombinací tvarů a materiálů je dosaženo těchto pozitivních vlastností:

- vysoká tlaková odolnost
- nízké tření
- vysoká životnost
- vhodnost pro těžké provozní podmínky

MÉDIA

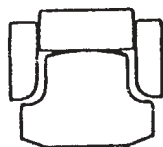
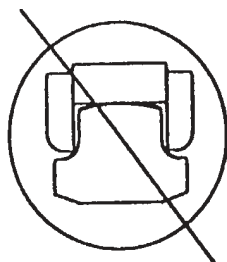
Tato těsnění jsou vhodná pro kapaliny na bázi minerálních olejů trvale od -30 °C do +100 °C a kapaliny HFB a HFC do +60 °C. Jiný materiál kluzného kroužku např. PTFE – sklo je možno dodat na požádání.



MONTÁŽ

Těsnění typu K 735 je možno montovat bez problémů na jednoduché písty. Nejprve přetáhnout profilový kroužek z NBR. Poté nasadit spodní opěrný kroužek a po něm kroužek z PTFE. Nakonec usadit druhý opěrný kroužek.

SPRÁVNÁ MONTÁŽ



PŘÍKLAD OBJEDNÁVKY

K 735 – 100 x 85 x 12,5

ØD ₁	Ød ₁	L ₁	S	Číslo formy	Poznámka
50	36,0	9,0	7,0	7151000	
60	46,0	9,0	7,0	7151500	
63	48,0	11,0	7,5	7152000	
65	50,0	11,0	7,5	7152500	
70	55,0	11,0	7,5	7153000	
75	60,0	11,0	7,5	7153500	
80	65,0	11,0	7,5	7154000	
85	70,0	11,0	7,5	7154500	
90	75,0	11,0	7,5	7155000	
95	80,0	11,0	7,5	7155500	
100	85,0	12,5	7,5	7156000	
105	90,0	12,5	7,5	7156500	
110	95,0	12,5	7,5	7157000	
115	100,0	12,5	7,5	7157500	
120	105,0	12,5	7,5	7158000	
125	102,0	16,0	11,5	7158500	
130	107,0	16,0	11,5	7159000	
135	112,0	16,0	11,5	7159500	
140	117,0	16,0	11,5	7160000	
145	122,0	16,0	11,5	7160500	
150	127,0	16,0	11,5	7161000	
160	137,0	16,0	11,5	7161500	
165	142,0	16,0	11,5	7162000	
170	147,0	16,0	11,5	7162500	
175	152,0	16,0	11,5	7162800	
180	157,0	16,0	11,5	7163000	
185	162,0	16,0	11,5	7163500	
190	167,0	16,0	11,5	7164000	
200	177,0	16,0	11,5	7164500	
210	187,0	16,0	11,5	7165000	
215	192,0	16,0	11,5	7165300	
220	197,0	16,0	11,5	7165500	
225	202,0	16,0	11,5	7166000	
230	207,0	16,0	11,5	7166500	
240	217,0	16,0	11,5	7167000	
250	222,0	17,5	14,0	7167500	
260	232,0	17,5	14,0	7168000	
270	242,0	17,5	14,0	7168200	
280	252,0	17,5	14,0	7168400	
290	262,0	17,5	14,0	7168500	
300	272,0	17,5	14,0	7168700	
320	292,0	17,5	14,0	7168900	
330	302,0	17,5	14,0	7169100	
350	322,0	17,5	14,0	7169500	
400	372,0	17,5	14,0	7169900	