

# Měkké těsnicí sedlo

Kulové kohouty vysoké kvality

## TYP KHF 510

- DN 15-300, PN 10-40
- **Příruby & stavební délka-rozměry:**

DIN EN 558 DIN EN 1092-1

- **Materiály:**

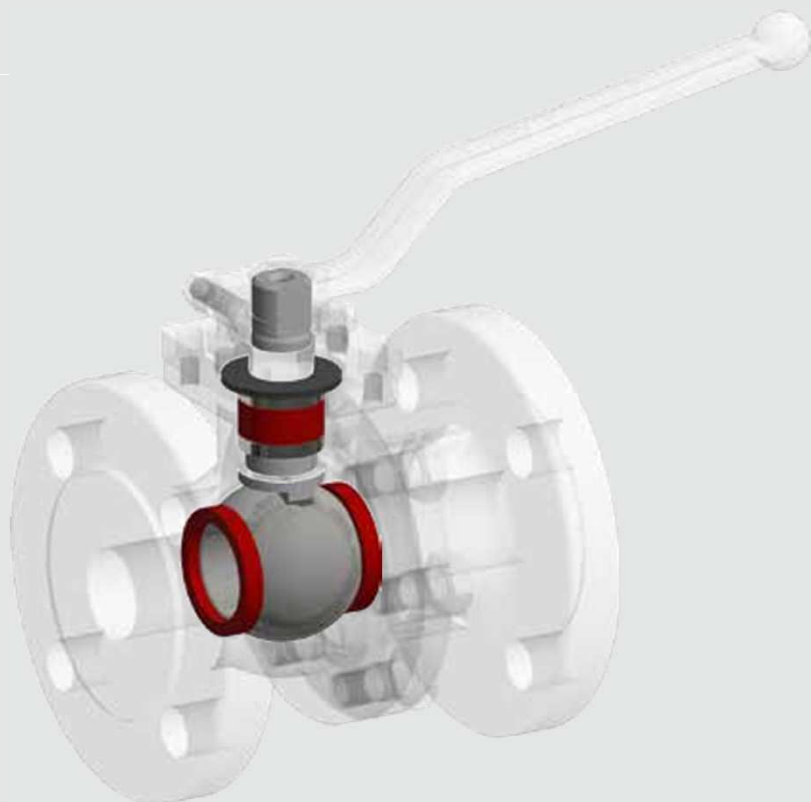
1.4408 (CF8M)

1.0619 (WCB)

Speciální materiály (Duplex,  
Hastelloy C4... a pod.) na poptávku

-50° C až +200° C, až +260° C na vyžádání

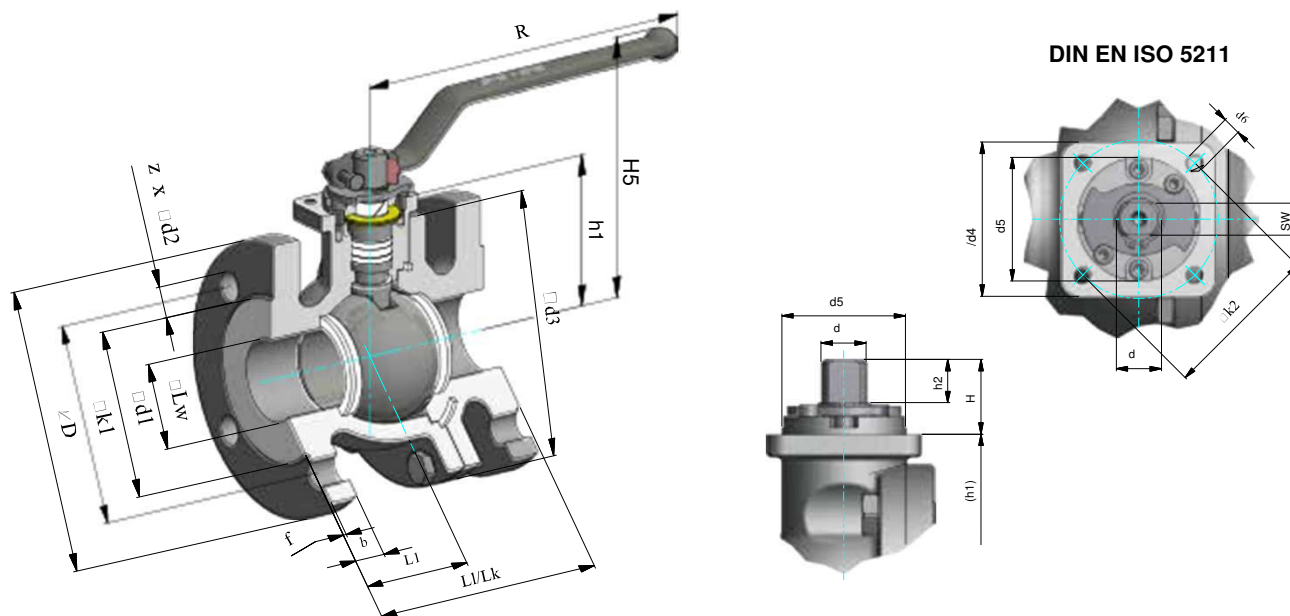
-58° F až +392° F, až +500° F na vyžádání



# TYP KHF 510

Rozměrové výkresy

Přírubové připojení dle DIN EN 1092-1



TABULKA ROZMĚRŮ TYP KHF 510

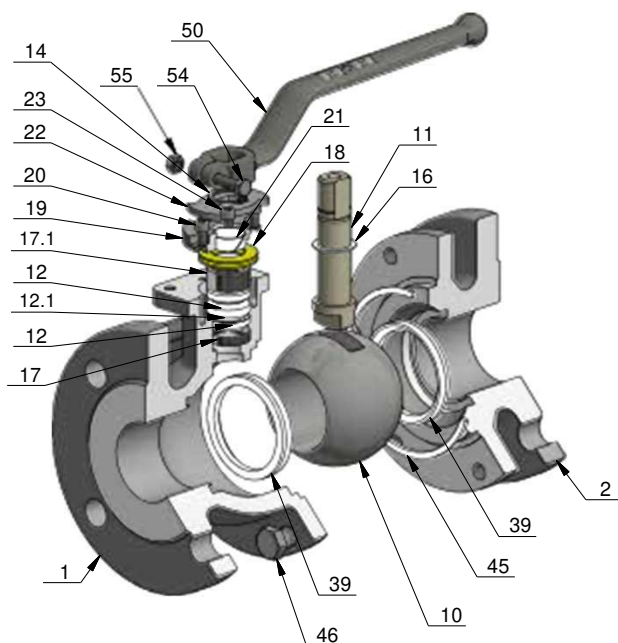
DN	PN	ØLw	Lk <sup>1</sup>	Li <sup>2</sup>	L1	ØD	Øk1	Ød1	b	f	Ød2	z	H	h1	h2	Ød	SW	Øk2	d6	Ød5	Ø/Ø d4	Ø d3	H5	R	Weight kg	ISO 5211	
																									LI		
15	40	16	115	130	47,0	95	65	45	16	2	14	4	17	63	9,2	16	12,4	50	4xM6	35	□49	90	128	160	3,5	3,6	F 05
20	40	20	120	150	49,0	105	75	58	18	2	14	4	17	63	9,2	16	12,4	50	4xM6	35	□49	90	128	160	4,1	4,3	F 05
25	40	25	125	160	52,0	115	85	68	18	2	14	4	17	63	9,2	16	12,4	50	4xM6	35	□49	92	128	160	4,7	5,0	F 05
32	40	32	130	180	55,0	140	100	78	18	2	18	4	17	68	9,2	16	12,4	50	4xM6	35	□49	102	133	160	6,2	6,6	F 05
40	40	40	140	200	69,5	150	110	88	18	3	18	4	29	80	14	20	14,0	70	4xM8	55	□68	129	147	215	9,0	9,4	F 07
50	40	50	150	230	70,0	165	125	102	20	3	18	4	33	93	18	20	14,0	70	4xM8	55	□68	160	159	215	13,4	14,4	F 07
65	16	65	170	290	80,0	185	145	122	18	3	18	4	35	115	18	20	14,0	102	4xM10	70	□96	190	184	215	18,9	21,6	F 10
65	40	65	170	290	80,0	185	145	122	22	3	18	8	35	115	18	20	14,0	102	4xM10	70	□96	190	184	215	19,6	22,0	F 10
80	40	80	180	310	86,0	200	160	138	24	3	18	8	37	124,5	20	25	19,3	102	4xM10	70	□96	212	212	300	25,4	29,2	F 10
100	16	100	190	350	94,5	220	180	158	20	3	18	8	37	141	20	25	19,3	102	4xM10	70	□96	242	229	300	31,0	37,0	F 10
100	40	100	190	350	94,5	235	180	162	24	3	22	8	37	141	20	25	19,3	102	4xM10	70	□96	242	229	300	34,3	40,2	F 10
125	16	125	325	400	162,5	250	210	188	22	3	18	8	43	222	30	35	25,5	125	4xM12	85	Ø150	287	270	635	67,0	72,0	F 12
125	40	125	325	400	162,5	270	220	188	26	3	26	8	43	222	30	35	25,5	125	4xM12	85	Ø150	287	270	635	72,0	77,0	F 12
150	16	150	350	480	175,0	285	240	212	22	3	22	8	55	242,5	42	44	32,0	125	4xM12	85	Ø150	327	301	800	100,0	106,0	F 12
150	40	150	350	480	175,0	300	250	218	28	3	26	8	55	242,5	42	44	32,0	125	4xM12	85	Ø150	327	301	800	106,0	112,0	F 12
200	10	200	400	600	200,0	340	295	268	24	3	22	8	55	280	42	44	32,0	125	4xM12	85	Ø150	400	338	800	161,0	173,0	F 12
200	16	200	400	600	200,0	340	295	268	24	3	22	12	55	280	42	44	32,0	125	4xM12	85	Ø150	400	338	800	161,0	173,0	F 12
200	25	200	400	600	200,0	360	310	278	30	3	26	12	55	280	42	44	32,0	125	4xM12	85	Ø150	400	338	800	164,0	176,0	F 12
200	40	200	400	600	200,0	375	320	285	34	3	30	12	55	280	42	44	32,0	125	4xM12	85	Ø150	400	338	800	172,0	184,0	F 12
250	10	250	450	-	225,0	395	350	320	26	3	22	12	61	330	51	48	36,0	140	4xM16	100	Ø175	492	-	-	255,0	-	F 14
250	16	250	450	-	225,0	405	355	320	26	3	26	12	61	330	51	48	36,0	140	4xM16	100	Ø175	492	-	-	257,0	-	F 14
250	25	250	450	-	225,0	425	370	335	32	3	30	12	61	330	51	48	36,0	140	4xM16	100	Ø175	492	-	-	272,0	-	F 14
250	40	250	450	-	225,0	450	385	345	38	3	33	12	61	330	51	48	36,0	140	4xM16	100	Ø175	492	-	-	292,0	-	F 14
300	10	300	500	-	250,0	445	400	370	26	4	22	12	61	365	51	48	36,0	140	4xM16	100	Ø175	575	-	-	339,0	-	F 14
300	16	300	500	-	250,0	460	410	378	28	4	26	12	61	365	51	48	36,0	140	4xM16	100	Ø175	575	-	-	340,0	-	F 14
300	25	300	500	-	250,0	485	430	395	34	4	30	16	61	365	51	48	36,0	140	4xM16	100	Ø175	575	-	-	355,0	-	F 14
300	40	300	500	-	250,0	515	450	410	42	4	33	16	61	365	51	48	36,0	140	4xM16	100	Ø175	575	-	-	380,0	-	F 14

<sup>1</sup>Lk=krátké provedení / short pattern DIN EN 558-1 Grundreihe 27

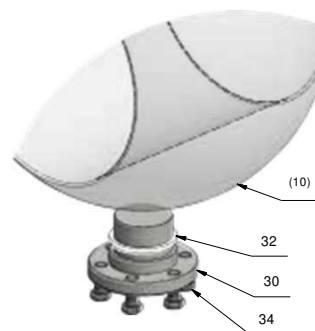
# TYP KHF 510

Detail

**Sest. I:**  
Plovoucí koule,  
DN 15 - DN 300



**Sest. II:**  
Pevná koule,  
DN 250 - DN 300



## SEZNAM DÍLŮ TYP KHF 510

Pozice č. / Item No.	Položka	Item	Verze z nerezové oceli (ETE) stainless steel version	Verze z uhlíkové oceli (STE) carbon steel version
1	Tělo	Body	1.4408/ CF8M	1.0619/ WCB
2	Víko	Side cap	1.4408/ CF8M	1.0619/ WCB
10	Koule	Ball	1.4408/ CF8M	1.4308/ CF8
12	Těsnění <sup>2</sup>	Stem seal <sup>2</sup>	PTFE	PTFE
12.1	Těsnění <sup>2</sup>	Stem seal <sup>2</sup>	PTFE	PTFE
16	Kluzný kroužek <sup>2</sup>	Thrust ring <sup>2</sup>	PTFE	PTFE
17	Kroužek	Ring	1.4404/ 316L	1.4404/ 316L
18	Talířová pružina	Cup spring	1.4310/ 301/1.4568/631	1.4310/ 301/1.4568/631
19	Kryt	Cover	1.4408/ CF8M	1.4408/ CF8M
21	Pouzdro <sup>2</sup>	Bearing band/Bush <sup>2</sup>	PTFE	PTFE
22	Disk se zářžkami	Stop disc	1.4301/ 304	1.4301/ 304
30	Ložiskový čep <sup>1</sup>	Trunnion <sup>1</sup>	1.4401/ 316L	1.4404/ 316L
34	Šroub s šestihlannou hlavou <sup>1, 2</sup>	Hex. bolt <sup>2</sup>	A4-70/ 316	PTFE A2-70/ 304
45	Těsnění <sup>2</sup>	Body gasket <sup>2</sup>	PTFE	PTFE
46	Šroub s šestihlannou hlavou	Hex. bolt	A4-70/ 316	A2-70/ 304
54	Šroub s šestihlannou hlavou	Hex. bolt	steel galvanized	steel galvanized
55	Matka	Nut	steel galvanized	steel galvanized

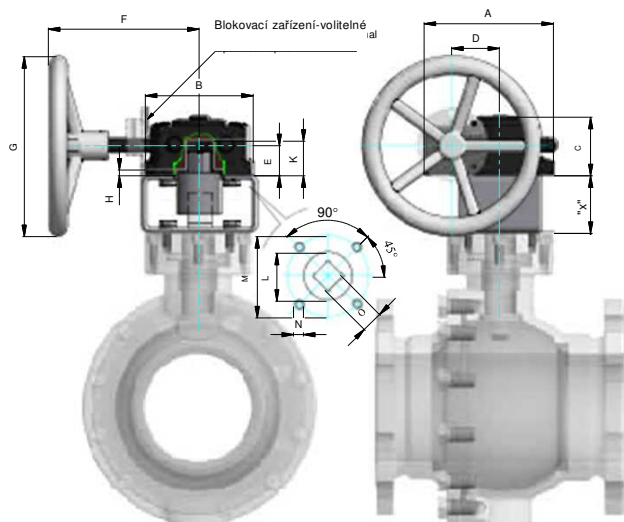
<sup>1</sup> Pouze pro verze s pevnou koulí

<sup>2</sup> Doporučené náhradní součásti

# TYP KHF 510

Příslušenství

## Ruční šneková převodovka Typ AR



### RUČNÍ ŠNEKOVÁ PŘEVODOVKA

TYP AR

Typ/ Type	max. krouticí moment	A	B	C	D	E	F	G	H	K	L	M	N	O	ISO 5211
AR 1	200 Nm	113,0	84,0	64,0	43,5	28,5	153,5	160,0	4,5	30,0	35,0	70,0	M8	17	F07
AR 2	800 Nm	185,0	135,0	90,5	68,8	42,5	267,5	250,0	2,5	50,0	60,0	125,0	M12	27	F12
AR 2,5	1500 Nm	206,0	156,0	97,0	84,0	45,0	328,0	500,0	2,0	60,0	85,0	140,0	M16	36	F14
AR 3	2000 Nm	236,0	180,0	100,0	96,5	50,0	340,0	500,0	2,0	65,0	85,0	140,0	M16	36	F14
AR 3,5	3000 Nm	279,0	250,0	117,5	117,5	48,5	380,0	600,0	2,0	75,0	115,0	165,0	M20	46	F16
AR 4	4000 Nm	326,0	282,0	128,0	137,5	54,5	424,0	600,0	3,5	75,0	130,0	165,0	M20	46	F16

### KONZOLE "x" STANDARDNÍ

Převodovka/ gear box	Kulový ventil / ball valve			
	ISO 5211	F 10	F 12	F 14
AR 1	F 07	80	80	-
AR 2	F 12	80	80	80
AR 2,5	F 14	-	80	80
AR 3	F 14	-	80	80
AR 3,5	F 14	-	80	80
AR 4	F 16	-	100	100



### KONSTRUKČNÍ VLASTNOSTI:

- DGRL 2014/68/EU, AD-2000
- TA-Luft

- Těsnost „A“ dle EN 12266-1
- Plovoucí koule