

INFORMATION

Block type ball valve with threaded ports

/// TÜV-type approval

/// The lever is included

MATERIALS

Body Stainless steel*

Screw connections Stainless steel*

Ball Stainless steel

Sealings PTFE, with steel ring

O-Rings FPM

Stem Stainless steel

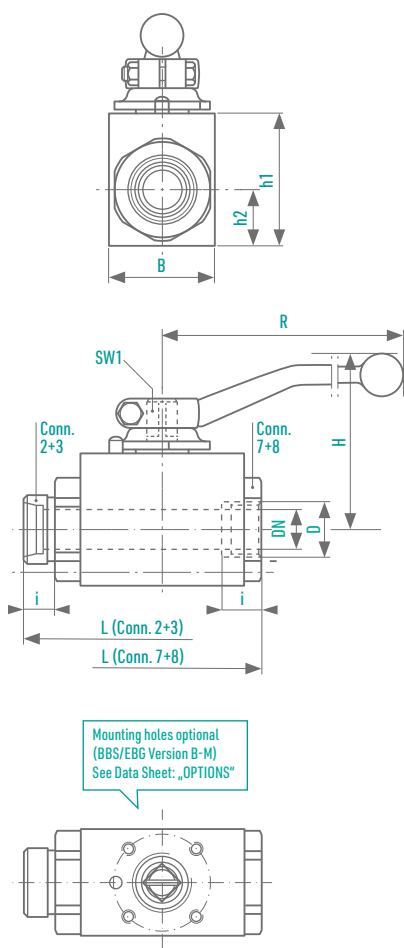
*Material EN10204 3.1

OPTIONS

/// **Mounting holes**
(BBS/EBG Version B-M)
Surcharge: 20,40 €

/// **Locking device**
(BBS/EBG Version B-L)
Surcharge: 46,00 €

/// Special designs on request



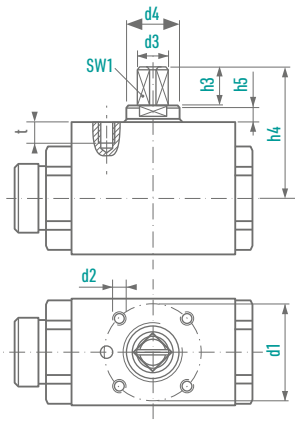
Connection	DN [mm]	OD Pipe [mm]	PN [bar]	D [mm]	i [mm]	L [mm]	B [mm]	h1 [mm]	h2 [mm]	H [mm]	R [mm]	SW1 [mm]	Wght [kg]	Order Number
2 For compression fitting, light series, DIN 2353	4	6	220	M12 x 1,5	10	76	25	30	12	44	60	8	0,3	0263050
	6	8	220	M14 x 1,5	10	76	25	30	12	44	60	8	0,3	0263051
	8	10	220	M16 x 1,5	11	76	25	30	12	44	60	8	0,3	0263052
	10	12	250*1	M18 x 1,5	11	80	30	35	15	51	90	8	0,4	0263053
	12	15	250*1	M22 x 1,5	12	96	35	45	18	55	100	10	0,8	0263054
	16	18	160*1	M26 x 1,5	12	105	40	50	21,5	68	130	10	1,0	0263055
	20	22	160*1	M30 x 2	14	110	45	55	24	70	130	10	1,3	0263056
25	28	100*1	M36 x 2	14	120	55	65	30,5	82	180	12	2,2	0263057	
3 For compression fitting, heavy series, DIN 2353	4	8	220	M16 x 1,5	12	76	25	30	12	44	60	8	0,3	0263058
	6	10	220	M18 x 1,5	12	76	25	30	12	44	60	8	0,3	0263059
	8	12	220	M20 x 1,5	12	76	25	30	12	44	60	8	0,3	0263060
	10	14	350	M22 x 1,5	14	80	30	35	15	51	90	8	0,4	0263061
	12	16	280	M24 x 1,5	14	96	35	45	18	55	100	10	0,8	0263062
	16	20	250	M30 x 2	16	105	40	50	21,5	68	130	10	1,0	0263063
	20	25	175	M36 x 2	18	110	45	55	24	70	130	10	1,3	0263064
25	30	150	M42 x 2	20	120	55	65	30,5	82	180	12	2,2	0263065	
7 BSP female thread DIN ISO 228/1	4	-	220	G 1/8	11	50	25	30	12	44	60	8	0,3	0263066
	6	-	220	G 1/4	12,5	50	25	30	12	44	60	8	0,3	0263067
	8	-	220	G 3/8	12,5	75	25	30	12	44	60	8	0,3	0263068
	10	-	350	G 3/8	12,5	60	30	35	15	51	90	8	0,4	0263069
	12	-	240	G 1/2	15	75	35	45	18	55	100	10	0,7	0263070
	16	-	250	G 1/2	15	75	40	50	21,5	68	130	10	0,9	0263071
	20	-	175	G 3/4	18	80	45	55	24	70	130	10	1,2	0263072
25	-	150	G 1	20	90	55	65	30,5	82	180	12	2,1	0263073	
8 NPT-InnenWgthinde ANSI/ASME B 1201	4	-	220	NPT 1/8	11	50	25	30	12	44	60	8	0,3	0263074
	6	-	220	NPT 1/4	12,5	50	25	30	12	44	60	8	0,3	0263075
	8	-	220	NPT 3/8	12,5	75	25	30	12	44	60	8	0,3	0263076
	10	-	350	NPT 3/8	12,5	60	30	35	15	51	90	8	0,4	0263077
	12	-	240	NPT 1/2	15	75	35	45	18	55	100	10	0,7	0263078
	16	-	250	NPT 1/2	15	75	40	50	21,5	68	130	10	0,9	0263079
	20	-	175	NPT 3/4	18	80	45	55	24	70	130	10	1,2	0263080
25	-	150	NPT 1	20	90	55	65	30,5	82	180	12	2,1	0263081	

*1 Pressure Rating of the pipe connection

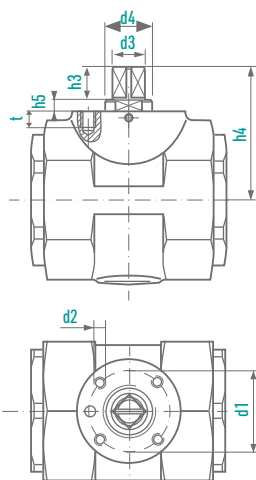
OPTIONS

MOUNTING HOLES, OPTIONAL (VERSION -M)

Subject to surcharge unless otherwise described



Models	DN [mm]	d1	d2	t	SW1	d3	h3	h4	d4	h5
BMG BHG EBG	4	25	M5	6	8	10	10	29	-	-
	6	25	M5	6	8	10	10	29	-	-
	8	25	M5	6	8	10	10	29	-	-
	10	25	M5	6	8	10	10	36	16	5
	12	36	M6	8	10	12	14	47	20	5
	16	36	M6	8	10	12	14	49	20	5
Connection- types 2,3,7,8,40	20	50	M6	8	10	12	14	51	20	5
	25	50	M6	8	12	15	14	55	23	5,5

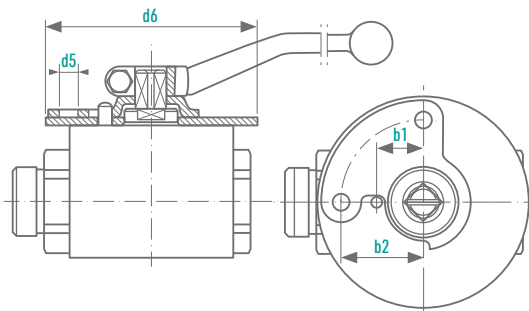


Models	DN [mm]	d1	d2	t	SW1	d3	h3	h4	d4	h5
MKG	32	50	M8	10	16	20	19,5	77	29	7
	40	50	M8	10	16	20	19,5	83	29	7
	50	50	M8	10	16	20	19,5	90	29	7
Connection- types 2,3,7,8										

OPTIONS

LOCKING DEVICE, OPTIONAL (VERSION -L)

Subject to surcharge



Models	DN [mm]	b1	b2	d5	d6
KMG KHG MKG ENG	4	12	23	7,5	60
	6	12	23	7,5	60
	8	12	23	7,5	60
	10	13,5	23	7,5	65
	12	17,5	31	7	80
	16	17,5	31	7	80
	20	17,5	31	7	80
	25	17,5	31	7	80
	32	24	41	7	100
	40	24	41	7	100
50	24	41	7	100	

Connection types
2,3,7,8, 40

BAUREIHEN	DN [mm]	b1	b2	d5	d6
BMG BHG EBG	4	12	23	7,5	60
	6	12	23	7,5	60
	8	12	23	7,5	60
	10	13,5	23	7,5	65
	12	17,5	31	7	80
	16	17,5	31	7	80
	20	17,5	31	7	80
25	17,5	31	7	80	

Connection types
2,3,7,8,40